

消防處  
牌照及審批總區



FIRE SERVICES DEPARTMENT  
LICENSING AND CERTIFICATION COMMAND

Fire Services Headquarters Building,  
No. 1 Hong Chong Road, 5/F.,  
Tsim Sha Tsui East, Kowloon,  
Hong Kong

本處檔號 Our Ref.: **(16) in FP 314/07 V**

來函檔號 Your Ref.:-

圖文傳真 Fax: 852 - 2723 2197

電話 Tel. No.: 852 - 2733 7612

電郵 Email: Lcpolic2@hkfsd.gov.hk

執事先生：

**消防處通函第2/2005號**  
**通風／空氣調節控制系統**

通風／空氣調節控制系統定類為消防裝置，而相關的規格詳情載於現行的《最低限度之消防裝置及設備守則》第5.25節。

過往，業界對於空氣調節及機械通風系統的不同排列方式，以及如何可以達到通風／空氣調節控制系統的規定，均有很多查詢。為了方便業界更確切了解該等規定，本通函的附錄載有一疊圖則，供一般參閱之用。這些圖則是業界與本處經仔細審核各種可能出現的情況並詳加討論後繪成的。本通函的附件亦以圖表方式，撮述典型個案的規定，方便參閱。

這些圖則所標示的個案，基本上已涵蓋不同的空氣調節及機械通風系統。不過，假如仍有其他情況須予澄清，可向本處的消防設備課查詢。

由於本通函不涉及更改任何現有的法定規定，因此即時生效。



消防處處長

(盧振雄 代行)

連附件

二零零五年十一月三日

## 圖例及註

	探管式煙霧偵測器
	只關閉通風／空氣調節控制系統時用的煙霧偵測器（覆蓋面積為250平方米／單位）
AHU	空氣處理機組
EAD	抽氣喉
EAF	抽氣扇
EF	螺旋槳式抽氣扇
E&M	機電
FA	新鮮空氣
FAF	鮮風扇
FCU	風機盤管冷氣機
F/D	防火閘
F&S/D	防火防煙閘
PAU	鮮風櫃
RAD	回風喉
TAG	空氣對流格柵
V/AC	通風／空氣調節控制系統

### 註：

- (1) 通風／空氣調節控制系統可用下列任何一種方法啓動：
  - i) 方法「甲」－ 如間隔／單位備有煙霧偵測器自動火警警報系統，在該系統啓動後，所有供該間隔通風用的風機須全部關上。
  - ii) 方法「乙」－ 供間隔／單位通風的抽氣及／或回風喉道，須安裝適用於空氣管道的煙霧偵測器（管道式煙霧偵測器），這些煙霧偵測器在感應煙霧後，會自動關掉所有供間隔／單位通風用的機械通風系統的風機。
  - iii) 方法「丙」－ 啓動樓宇的火警警報系統，以關掉樓宇內的所有風機，而並非只是個別間隔／單位的風機。
  - iv) 方法「丁」（經修改的關閉方法）－ 啓動煙霧偵測器，以關掉樓宇內受影響間隔的所有風機。每個偵測器須安裝在每250平方米實用樓面面積內，假天花板之下的合適位置。（請參閱消防處通函第4/96號第IV部第1.10條。）
  - v) 同時使用上述方法的任何組合（方法「丙」除外）。
- (2) 關於「持牌處所」（見圖則編號 FS-VEN-126 至 132）：
  - i) 假如「持牌處所」的機械通風系統是接駁至樓宇的中央抽氣／供應系統，只要在連接至中央抽氣／供應系統的位置安裝防火防煙閘或防煙閘（視乎何者適用），該機械通風系統便可獲接納為獨立系統。假如「持牌處所」內發生火警，則中央抽氣／供應風機無須關掉，但防火防煙閘／防煙閘須因應「持牌處所」發出的火警信號而關閉。在這情況下及限於「持牌處所」，在得到消防處處長同意的地方安裝獨立的手動關止掣是可予接納的做法，以代替連接至中央火警控制板手動關止掣。
  - ii) 假如「持牌處所」有自設的機械通風系統，在消防處處長同意的地方提供手動關止掣是可予接納的做法，以代替連接至樓宇的中央火警控制板的手動關止掣。不過，這個做法必須得到消防處處長接納其理據或在中央火警控制板安裝手動關止掣確實存有困難。
- (3) 有關機械通風系統可獲豁免在通風／空氣調節控制系統提供自動關止控制功能的情況，請參閱《最低限度之消防裝置及設備守則》。

標題：圖例及註

繪圖人：黃志漢  
檢查人：香金泉

圖則編號：FS-VEN-101

比例：無

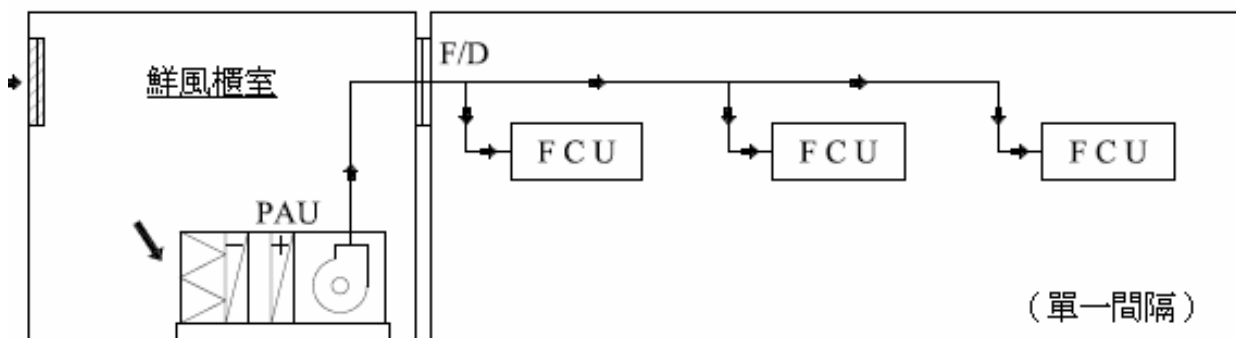
發出日期：2005年8月

修訂日期：



FIRE SERVICES DEPARTMENT  
消防處

個案 1/1 - 鮮風櫃設在開放式通風房內而為單一間隔送風



(註：鮮風櫃室視作獨立隔火間)

通風／空氣調節控制系統四個情況下的控制邏輯：

- (a) 鮮風櫃 > 1000 升／秒、任何風機盤管冷氣機 > 1000 升／秒  
規定：須關閉鮮風櫃及這些風機盤管冷氣機。(註：假如間隔內風機盤管冷氣機的送風量 < 1000 升／秒，便不須關閉。)
- (b) 鮮風櫃 < 1000 升／秒、每個風機盤管冷氣機 < 1000 升／秒  
規定：只須關閉鮮風櫃。(備註：鮮風櫃用來為兩個隔火間(包括鮮風櫃室)送風)
- (c) 鮮風櫃 > 1000 升／秒、每個風機盤管冷氣機 < 1000 升／秒  
規定：只須關閉鮮風櫃。
- (d) 鮮風櫃 < 1000 升／秒、任何風機盤管冷氣機 > 1000 升／秒  
規定：須關閉鮮風櫃及這些風機盤管冷氣機。(註：假如間隔內風機盤管冷氣機的送風量 < 1000 升／秒，便不須關閉。)

有關可予接受用以啓動通風／空氣調節控制系統的方法，請參閱圖則(編號：FS-VEN-101)的「註」。

標題：個案 1/1 - 鮮風櫃設在開放式通風房內而為單一間隔送風

繪圖人：黃志漢  
檢查人：香金泉

圖則編號：FS-VEN-102

比例：無

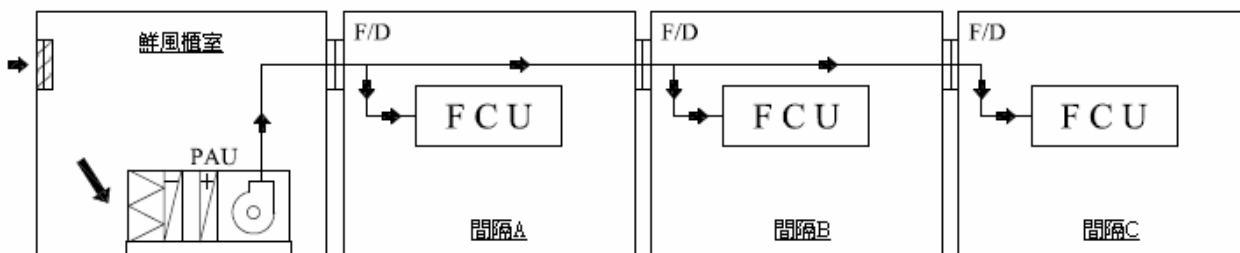
發出日期：2005 年 8 月

修訂日期：



FIRE SERVICES DEPARTMENT  
消防處

個案 1/2 - 鮮風櫃設在開放式通風房內而為單層多個間隔送風



(註：鮮風櫃室視作獨立隔火間)

通風／空氣調節控制系統四個情況下的控制邏輯：

- (a) 鮮風櫃 > 1000 升／秒、任何風機盤管冷氣機 > 1000 升／秒  
規定：須關閉鮮風櫃及這些風機盤管冷氣機。(註：假如間隔內風機盤管冷氣機的送風量 < 1000 升／秒，便不須關閉。)
- (b) 鮮風櫃 < 1000 升／秒、每個風機盤管冷氣機 < 1000 升／秒  
規定：只須關閉鮮風櫃。
- (c) 鮮風櫃 > 1000 升／秒、每個風機盤管冷氣機 < 1000 升／秒  
規定：只須關閉鮮風櫃。
- (d) 鮮風櫃 < 1000 升／秒、任何風機盤管冷氣機 > 1000 升／秒  
規定：須關閉鮮風櫃及這些風機盤管冷氣機。(註：假如間隔內風機盤管冷氣機的送風量 < 1000 升／秒，便不須關閉。)

有關可予接受用以啓動通風／空氣調節控制系統的方法，請參閱圖則（編號：FS-VEN-101）的「註」。

標題：個案 1/2 - 鮮風櫃設在開放式通風房內而為單層多個間隔送風

繪圖人：黃志漢  
檢查人：香金泉

圖則編號：FS-VEN-103

比例：無

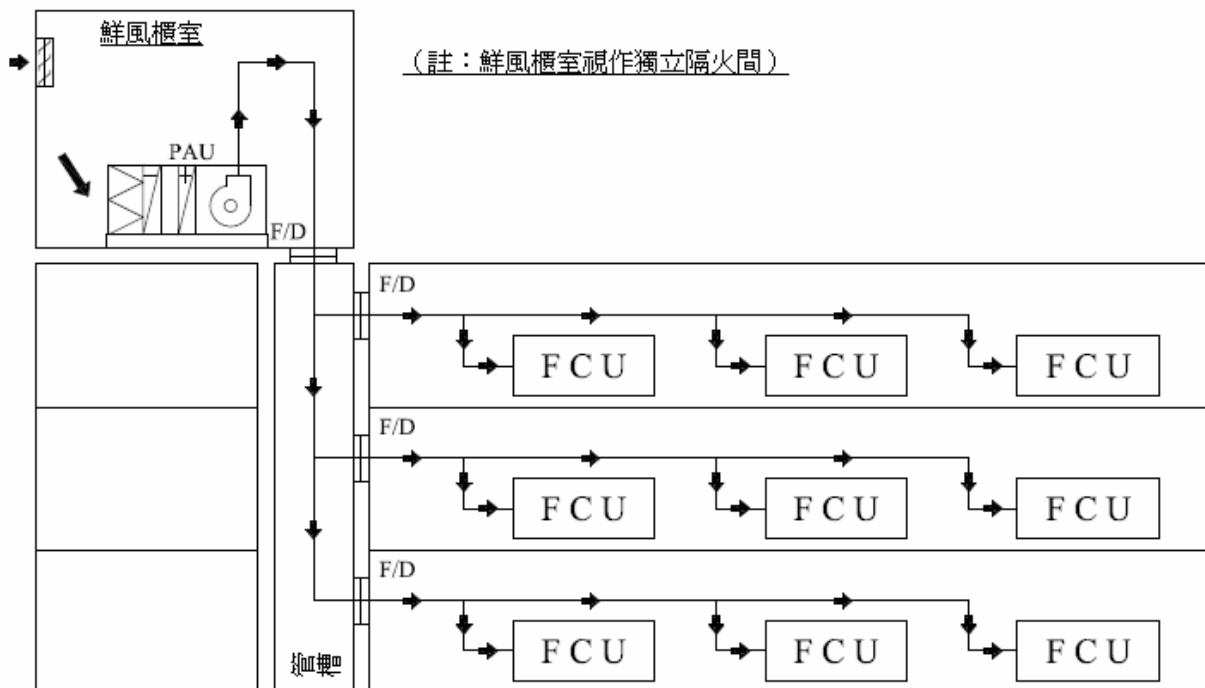
發出日期：2005 年 8 月

修訂日期：



FIRE SERVICES DEPARTMENT  
消防處

個案 1/3 - 鮮風櫃設在開放式通風房內而為多層多個間隔送風



通風／空氣調節控制系統四個情況下的控制邏輯：

- (a) 鮮風櫃 > 1000 升／秒、任何風機盤管冷氣機 > 1000 升／秒  
規定：須關閉鮮風櫃及這些風機盤管冷氣機。(註：假如間隔內風機盤管冷氣機的送風量 < 1000 升／秒，便不須關閉。)
- (b) 鮮風櫃 < 1000 升／秒、每個風機盤管冷氣機 < 1000 升／秒  
規定：只須關閉鮮風櫃。
- (c) 鮮風櫃 > 1000 升／秒、每個風機盤管冷氣機 < 1000 升／秒  
規定：只須關閉鮮風櫃。
- (d) 鮮風櫃 < 1000 升／秒、任何風機盤管冷氣機 > 1000 升／秒  
規定：須關閉鮮風櫃及這些風機盤管冷氣機。(註：假如間隔內風機盤管冷氣機的送風量 < 1000 升／秒，便不須關閉。)

有關可予接受用以啓動通風／空氣調節控制系統的方法，請參閱圖則（編號：FS-VEN-101）的「註」。

標題：個案 1/3 - 鮮風櫃設在開放式通風房內而為多層多個間隔送風

繪圖人：黃志漢  
檢查人：香金泉

圖則編號：FS-VEN-104

比例：無

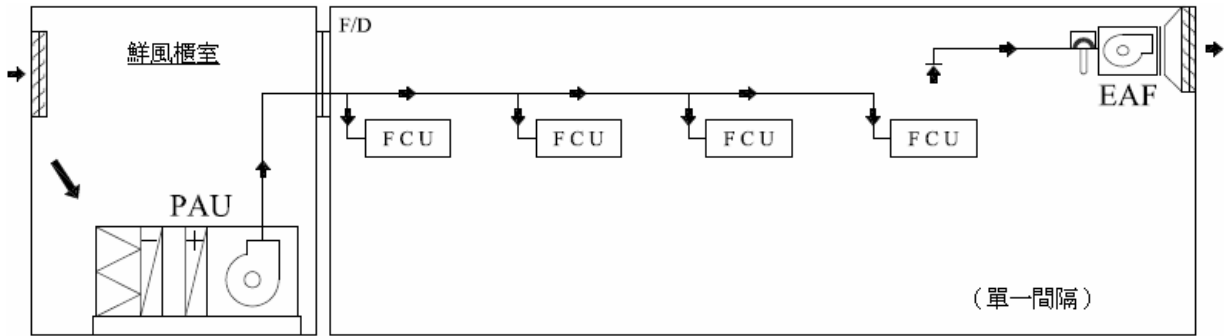
發出日期：2005 年 8 月

修訂日期：



FIRE SERVICES DEPARTMENT  
消防處

個案 2/1 - 鮮風櫃設在開放式通風房內而為有抽氣喉的單一間隔送風



(註：鮮風櫃室視作獨立隔火間)

通風／空氣調節控制系統五個情況下的控制邏輯：

- (a) 鮮風櫃 > 1000 升／秒、抽氣扇 > 1000 升／秒、任何風機盤管冷氣機 > 1000 升／秒  
規定：須關閉鮮風櫃、抽氣扇及這些風機盤管冷氣機。  
(若要關閉，可使用安裝在抽氣扇內的探管式煙霧偵測器及以電力把抽氣扇和鮮風櫃聯鎖。那樣，只有在抽氣扇運作時，鮮風櫃才會運作。)  
(註：假如間隔內風機盤管冷氣機的送風量 < 1000 升／秒，便不須關閉)
- (b) 鮮風櫃 < 1000 升／秒、抽氣扇 < 1000 升／秒、每個風機盤管冷氣機 < 1000 升／秒  
規定：只須關閉鮮風櫃。  
(可使用(a)項所列的關閉方法，但只有在探管式煙霧偵測器的位置，可在初期便能偵測隔火間內的煙霧時才適用。)
- (c) 鮮風櫃 > 1000 升／秒、抽氣扇 < 1000 升／秒、每個風機盤管冷氣機 < 1000 升／秒  
規定：只須關閉鮮風櫃。  
(可使用(a)項所列的關閉方法，但只有在探管式煙霧偵測器的位置，可在初期便能偵測隔火間內的煙霧時才適用。)
- (d) 鮮風櫃 < 1000 升／秒、抽氣扇 > 1000 升／秒、任何風機盤管冷氣機 > 1000 升／秒  
規定：須關閉鮮風櫃、抽氣扇及這些風機盤管冷氣機。  
(可使用(a)項所列的關閉方法。)  
(註：假如間隔內風機盤管冷氣機的送風量 < 1000 升／秒，便不須關閉)
- (e) 其他個案  
規定：須關閉鮮風櫃。只有那些排氣量 > 1000 升／秒的抽氣扇及送風量 > 1000 升／秒的風機盤管冷氣機才須關閉。  
(可使用(a)項所列的關閉方法，但只有在範圍內的探管式煙霧偵測器的位置，可在初期便能偵測隔火間內的煙霧時才適用。)  
(註：假如間隔內風機盤管冷氣機的送風量 < 1000 升／秒，便不須關閉。)

假如(a)項所列的方法不適用，請參閱圖則(編號：FS-VEN-101)的「註」，看看其他可予接受用以啟動通風／空氣調節控制系統的方法。

標題：個案 2/1 - 鮮風櫃設在開放式通風房內而為有抽氣喉的單一間隔送風

繪圖人：黃志漢  
檢查人：香金泉

圖則編號：FS-VEN-105

比例：無

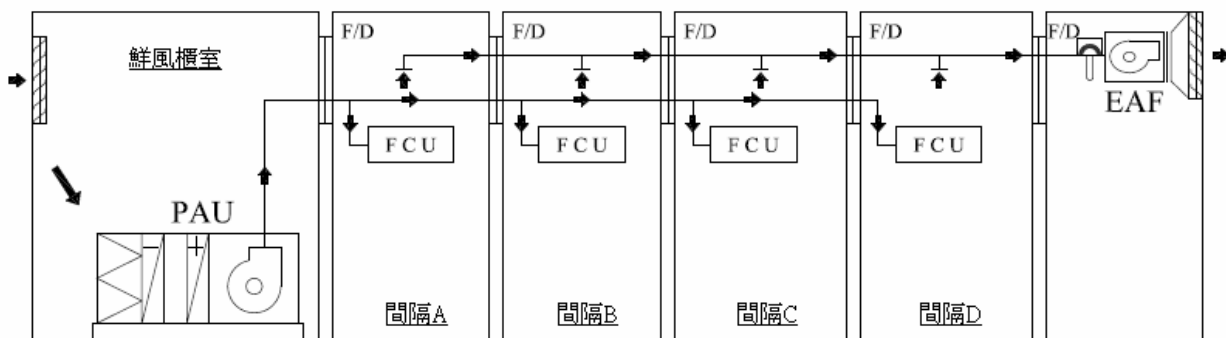
發出日期：2005 年 8 月

修訂日期：



FIRE SERVICES DEPARTMENT  
消防處

個案 2/2 - 鮮風櫃設在開放式通風房內而為有抽氣喉的多個間隔送風



(註：鮮風櫃室視作獨立隔火間)

通風／空氣調節控制系統四個情況下的控制邏輯：

- (a) 鮮風櫃 > 1000 升／秒；抽氣扇 - 任何額定值；任何風機盤管冷氣機 > 1000 升／秒  
規定：須關閉鮮風櫃、抽氣扇及這些風機盤管冷氣機。  
(若要關閉，可使用安裝在抽氣扇內的探管式煙霧偵測器，並以電力把抽氣扇和鮮風櫃聯鎖。那樣，只有在抽氣扇運作時，鮮風櫃才會運作。)  
(註：假如間隔內風機盤管冷氣機的送風量 < 1000 升／秒，便不須關閉。)
- (b) 鮮風櫃 < 1000 升／秒；抽氣扇 - 任何額定值；每個風機盤管冷氣機 < 1000 升／秒  
規定：只須關閉鮮風櫃及抽氣扇。  
(可使用(a)項所列的關閉方法。)
- (c) 鮮風櫃 > 1000 升／秒；抽氣扇 - 任何額定值；每個風機盤管冷氣機 < 1000 升／秒  
規定：只須關閉鮮風櫃及抽氣扇。  
(可使用(a)項所列的關閉方法。)
- (d) 鮮風櫃 < 1000 升／秒；抽氣扇 - 任何額定值；任何風機盤管冷氣機 > 1000 升／秒  
規定：須關閉鮮風櫃、抽氣扇及這些風機盤管冷氣機。  
(可使用(a)項所列的關閉方法。)  
(註：假如間隔內風機盤管冷氣機的送風量 < 1000 升／秒，便不須關閉)

假如(a)項所列的方法不適用，請參閱圖則（編號：FS-VEN-101）的「註」，看看其他可予接受用以啟動通風／空氣調節控制系統的方法。

標題：個案 2/2 - 鮮風櫃設在開放式通風房內而為有抽氣喉的多個間隔送風

繪圖人：黃志漢  
檢查人：香金泉

圖則編號：FS-VEN-106

比例：無

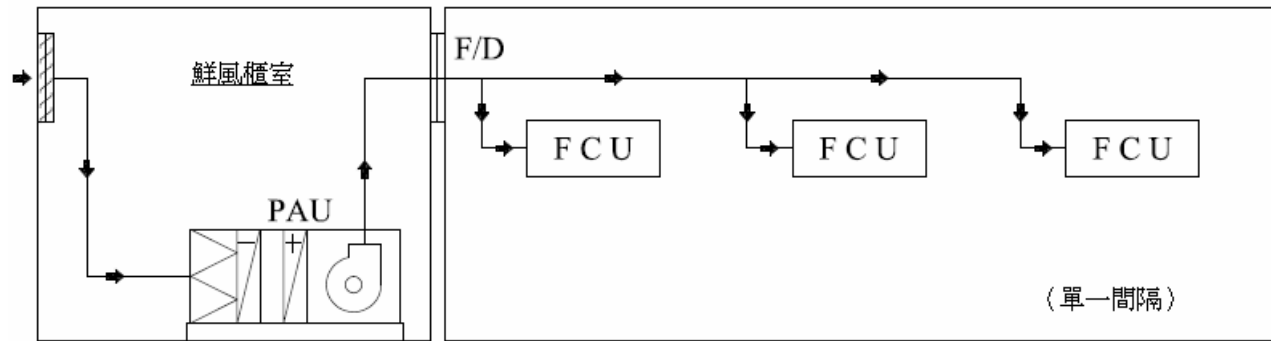
發出日期：2005 年 8 月

修訂日期：



FIRE SERVICES DEPARTMENT  
消防處

個案 3/1 - 鮮風櫃經鮮風喉為單一間隔供應鮮風



通風／空氣調節控制系統四個情況下的控制邏輯：

- (a) 鮮風櫃 > 1000 升／秒、任何風機盤管冷氣機 > 1000 升／秒  
規定：須關閉鮮風櫃及這些風機盤管冷氣機。  
(註：假如間隔內風機盤管冷氣機的送風量 < 1000 升／秒，便不須關閉。)
- (b) 鮮風櫃 < 1000 升／秒、每個風機盤管冷氣機 < 1000 升／秒  
規定：不須關閉。
- (c) 鮮風櫃 > 1000 升／秒、每個風機盤管冷氣機 < 1000 升／秒  
規定：只須關閉鮮風櫃。
- (d) 鮮風櫃 < 1000 升／秒、任何風機盤管冷氣機 > 1000 升／秒  
規定：只須關閉這些風機盤管冷氣機。(註：假如間隔內風機盤管冷氣機的送風量 < 1000 升／秒，便不須關閉。)

有關可予接受用以啓動通風／空氣調節控制系統的方法，請參閱圖則（編號：FS-VEN-101）的「註」。

標題：個案 3/1 - 鮮風櫃經鮮風喉為單一間隔供應鮮風

繪圖人：黃志漢  
檢查人：香金泉

圖則編號：FS-VEN-107

比例：無

發出日期：2005 年 8 月

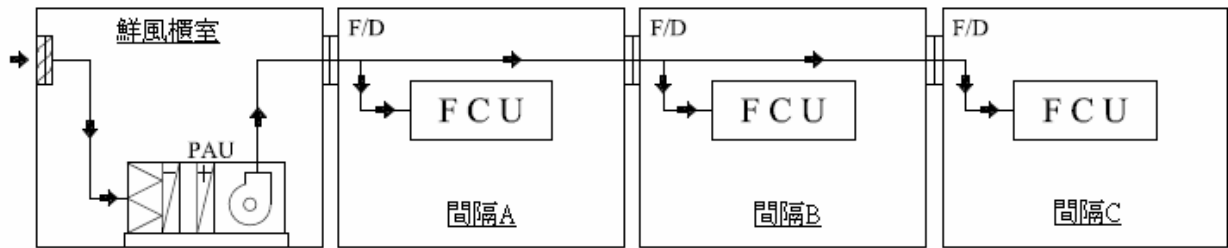
修訂日期：



FIRE SERVICES DEPARTMENT  
消防處



個案 3/2 - 鮮風櫃經鮮風喉為單層多個間隔供應鮮風



通風／空氣調節控制系統四個情況下的控制邏輯：

- (a) 鮮風櫃 > 1000 升／秒、任何風機盤管冷氣機 > 1000 升／秒  
規定：須關閉鮮風櫃及這些風機盤管冷氣機。  
(註：假如間隔內風機盤管冷氣機的送風量 < 1000 升／秒，便不須關閉。)
- (b) 鮮風櫃 < 1000 升／秒、每個風機盤管冷氣機 < 1000 升／秒  
規定：只須關閉鮮風櫃。
- (c) 鮮風櫃 > 1000 升／秒、每個風機盤管冷氣機 < 1000 升／秒  
規定：只須關閉鮮風櫃。
- (d) 鮮風櫃 < 1000 升／秒、任何風機盤管冷氣機 > 1000 升／秒  
規定：須關閉鮮風櫃及這些風機盤管冷氣機。(註：假如間隔內風機盤管冷氣機的送風量 < 1000 升／秒，便不須關閉。)

有關可予接受用以啓動通風／空氣調節控制系統的方法，請參閱圖則（編號：FS-VEN-101）的「註」。

標題：個案 3/2 - 鮮風櫃經鮮風喉為單層多個間隔供應鮮風

繪圖人：黃志漢  
檢查人：香金泉

圖則編號：FS-VEN-108

比例：無

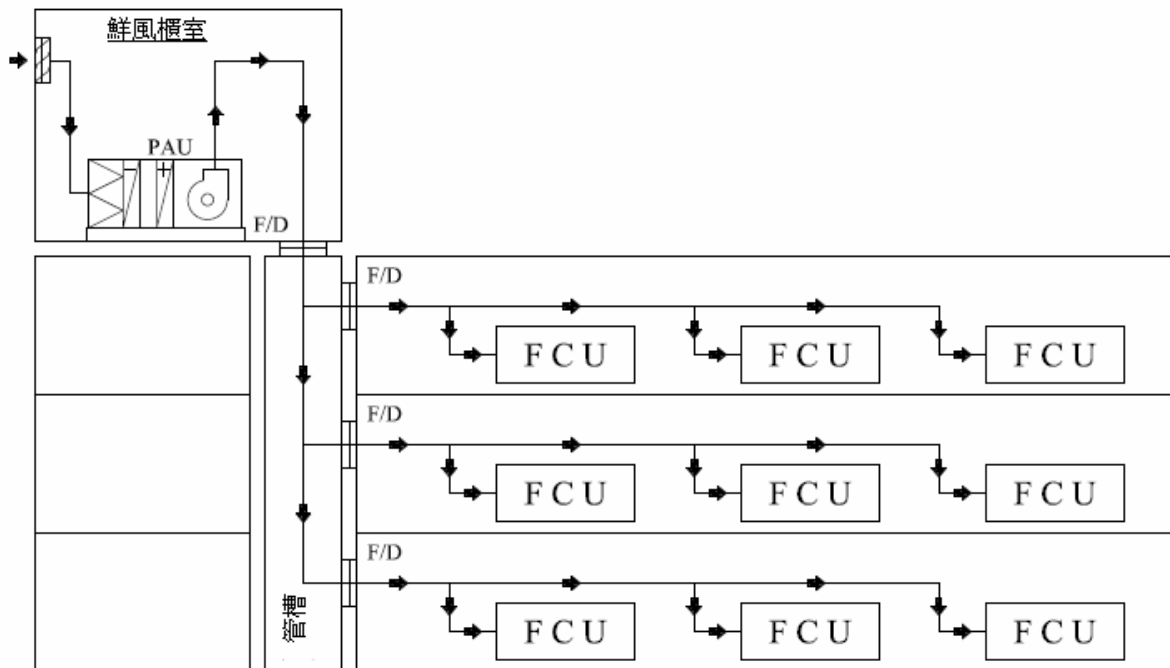
發出日期：2005 年 8 月

修訂日期：



FIRE SERVICES DEPARTMENT  
消防處

個案 3/3 - 鮮風櫃經鮮風喉為多層多個間隔供應鮮風



通風／空氣調節控制系統四個情況下的控制邏輯：

- (a) 鮮風櫃 > 1000 升／秒、任何風機盤管冷氣機 > 1000 升／秒  
規定：須關閉鮮風櫃及這些風機盤管冷氣機。  
(註：假如間隔內風機盤管冷氣機的送風量 < 1000 升／秒，便不須關閉。)
- (b) 鮮風櫃 < 1000 升／秒、每個風機盤管冷氣機 < 1000 升／秒  
規定：只須關閉鮮風櫃。
- (c) 鮮風櫃 > 1000 升／秒、每個風機盤管冷氣機 < 1000 升／秒  
規定：只須關閉鮮風櫃。
- (d) 鮮風櫃 < 1000 升／秒、任何風機盤管冷氣機 > 1000 升／秒  
規定：須關閉鮮風櫃及這些風機盤管冷氣機。  
(註：假如間隔內風機盤管冷氣機的送風量 < 1000 升／秒，便不須關閉。)

有關可予接受用以啓動通風／空氣調節控制系統的方法，請參閱圖則（編號：FS-VEN-101）的「註」。

標題：個案 3/3 - 鮮風櫃經鮮風喉為多層多個間隔供應鮮風

繪圖人：黃志漢  
檢查人：香金泉

圖則編號：FS-VEN-109

比例：無

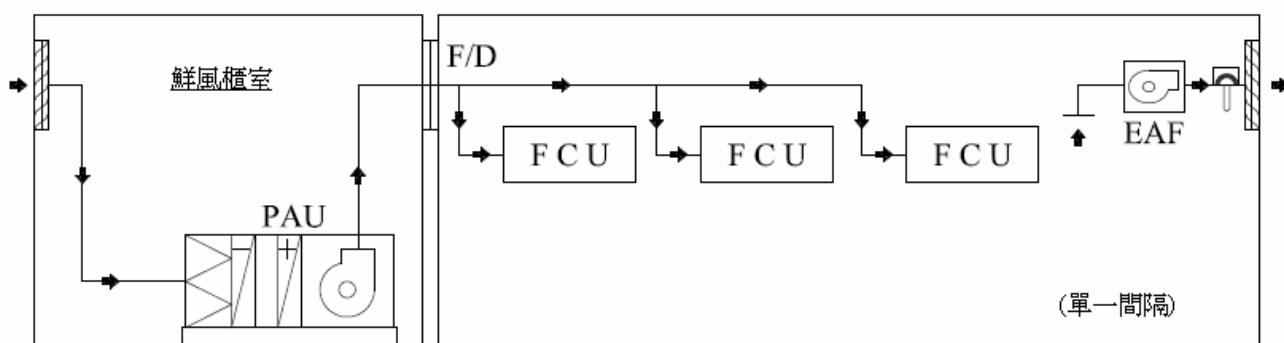
發出日期：2005 年 8 月

修訂日期：



FIRE SERVICES DEPARTMENT  
消防處

個案 4/1 - 鮮風櫃經鮮風喉為有抽氣喉的單一間隔供應鮮風



通風／空氣調節控制系統四個情況下的控制邏輯：

- (a) 鮮風櫃 > 1000 升／秒、抽氣扇 > 1000 升／秒、任何風機盤管冷氣機 > 1000 升／秒  
規定：須關閉鮮風櫃、抽氣扇及這些風機盤管冷氣機。  
(若要關閉，可使用安裝在抽氣扇內的探管式煙霧偵測器，並以電力把抽氣扇和鮮風櫃聯鎖。那樣，只有在抽氣扇運作時，鮮風櫃才會運作。)  
(註：假如間隔內風機盤管冷氣機的送風量 < 1000 升／秒，便不須關閉。)
- (b) 鮮風櫃 < 1000 升／秒、抽氣扇 < 1000 升／秒、每個風機盤管冷氣機 < 1000 升／秒  
規定：不須關閉。
- (c) 鮮風櫃 > 1000 升／秒、抽氣扇 < 1000 升／秒、每個風機盤管冷氣機 < 1000 升／秒  
規定：只須關閉鮮風櫃。  
(可使用(a)項所列的關閉方法，但只有在探管式煙霧偵測器的位置，可在初期探測隔火間內的煙霧時才適用。)
- (d) 鮮風櫃 < 1000 升／秒、抽氣扇 > 1000 升／秒、任何風機盤管冷氣機 > 1000 升／秒  
規定：只須關閉抽氣扇及這些風機盤管冷氣機。  
(可使用(a)項所列的關閉方法)  
(註：假如間隔內風機盤管冷氣機的送風量 < 1000 升／秒，便不須關閉)

假如(a)項所列的方法不適用，請參閱圖則（編號：FS-VEN-101）的「註」，看看其他可予接受用以啓動通風／空氣調節控制系統的方法。

標題：個案 4/1 - 鮮風櫃經鮮風喉為有抽氣喉的單一間隔供應鮮風

繪圖人：黃志漢  
檢查人：香金泉

圖則編號：FS-VEN-110

比例：無

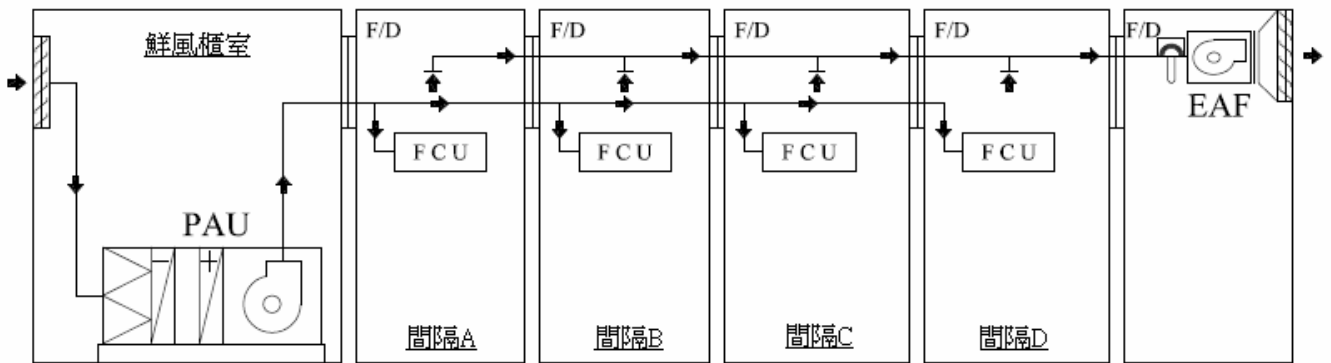
發出日期：2005 年 8 月

修訂日期：



FIRE SERVICES DEPARTMENT  
消防處

個案 4/2 - 鮮風櫃經鮮風喉為有抽氣喉的多個間隔供應鮮風



通風／空氣調節控制系統四個情況下的控制邏輯：

- (a) 鮮風櫃 > 1000 升／秒；抽氣扇 - 任何額定值；任何風機盤管冷氣機 > 1000 升／秒  
規定：須關閉鮮風櫃、抽氣扇及這些風機盤管冷氣機。  
(若要關閉，可使用安裝在抽氣扇內的探管式煙霧偵測器，並以電力把抽氣扇和鮮風櫃聯鎖。那樣，只有在抽氣扇運作時，鮮風櫃才會運作。)  
(註：假如間隔內風機盤管冷氣機的送風量 < 1000 升／秒，便不須關閉)
- (b) 鮮風櫃 < 1000 升／秒；抽氣扇 - 任何額定值；每個風機盤管冷氣機 < 1000 升／秒  
規定：須關閉鮮風櫃及抽氣扇。  
(可使用(a)項所列的關閉方法。)
- (c) 鮮風櫃 > 1000 升／秒；抽氣扇 - 任何額定值；每個風機盤管冷氣機 < 1000 升／秒  
規定：須關閉鮮風櫃及抽氣扇。  
(可使用(a)項所列的關閉方法。)
- (d) 鮮風櫃 < 1000 升／秒、抽氣扇 - 任何額定值、任何風機盤管冷氣機 > 1000 升／秒  
規定：須關閉鮮風櫃、抽氣扇及這些風機盤管冷氣機。  
(可使用(a)項所列的關閉方法)  
(註：假如間隔內風機盤管冷氣機的送風量 < 1000 升／秒，便不須關閉)

假如(a)項所列的方法不適用，請參閱圖則（編號：FS-VEN-101）的「註」，看看其他可予接受用以啓動通風／空氣調節控制系統的方法。

標題：個案 4/2 - 鮮風櫃經鮮風喉為有抽氣喉的多個間隔供應鮮風

繪圖人：黃志漢  
檢查人：香金泉

圖則編號：FS-VEN-111

比例：無

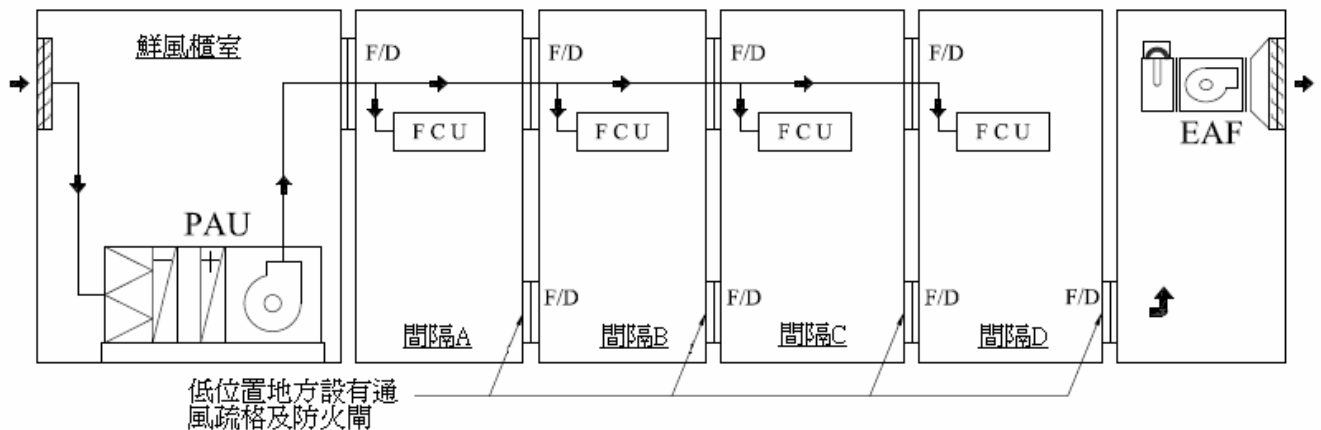
發出日期：2005 年 8 月

修訂日期：



FIRE SERVICES DEPARTMENT  
消防處

個案 4/3 - 鮮風櫃經鮮風喉為設有開放式排氣口的多個間隔供應鮮風



通風／空氣調節控制系統四個情況下的控制邏輯：

- (a) 鮮風櫃 > 1000 升／秒；抽氣扇 - 任何額定值；任何風機盤管冷氣機 > 1000 升／秒  
規定：須關閉鮮風櫃、抽氣扇及這些風機盤管冷氣機。  
(若要關閉，可使用安裝在抽氣扇內的探管式煙霧偵測器，並以電力把抽氣扇和鮮風櫃聯鎖。那樣，只有在抽氣扇運作時，鮮風櫃才會運作。)  
(註：假如間隔內風機盤管冷氣機的送風量 < 1000 升／秒，便不須關閉)
- (b) 鮮風櫃 < 1000 升／秒；抽氣扇 - 任何額定值；每個風機盤管冷氣機 < 1000 升／秒  
規定：須關閉鮮風櫃及抽氣扇。  
(可使用(a)項所列的關閉方法。)
- (c) 鮮風櫃 > 1000 升／秒；抽氣扇 - 任何額定值；每個風機盤管冷氣機 < 1000 升／秒  
規定：須關閉鮮風櫃及抽氣扇。  
(可使用(a)項所列的關閉方法。)
- (d) 鮮風櫃 < 1000 升／秒；抽氣扇 - 任何額定值；任何風機盤管冷氣機 > 1000 升／秒  
規定：須關閉鮮風櫃、抽氣扇及這些風機盤管冷氣機。  
(可使用(a)項所列的關閉方法。)  
(註：假如間隔內風機盤管冷氣機的送風量 < 1000 升／秒，便不須關閉。)

假如(a)項所列的方法不適用，請參閱圖則（編號：FS-VEN-101）的「註」，看看其他可予接受用以啟動通風／空氣調節控制系統的方法。

標題：個案 4/2 - 鮮風櫃經鮮風喉為有抽氣喉的多個間隔供應鮮風

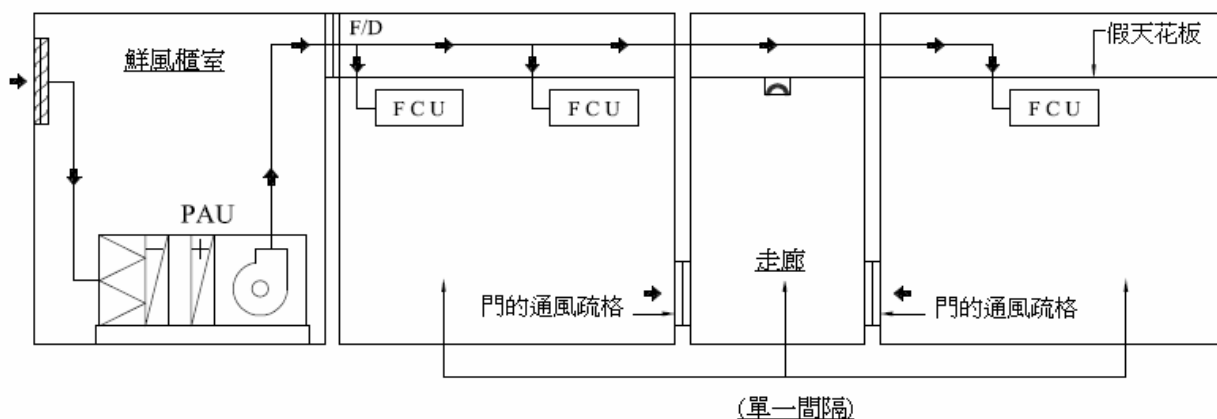
繪圖人：黃志漢  
檢查人：香金泉

圖則編號：FS-VEN-112  
比例：無  
發出日期：2005 年 8 月  
修訂日期：



FIRE SERVICES DEPARTMENT  
消防處

個案 5/1 - 鮮風櫃經鮮風喉為有走廊的單一間隔供應鮮風



通風／空氣調節控制系統四個情況下的控制邏輯

- (a) 鮮風櫃 > 1000 升／秒、任何風機盤管冷氣機 > 1000 升／秒  
 規定：須關閉鮮風櫃及這些風機盤管冷氣機。  
 （若要關閉，可在走廊加設只供通風／空氣調節控制系統之用的煙霧偵測器，即經改良的方法「丁」。）  
 （註：假如間隔內風機盤管冷氣機的送風量 < 1000 升／秒，便不須關閉。）
- (b) 鮮風櫃 < 1000 升／秒、每個風機盤管冷氣機 < 1000 升／秒  
 規定：不須關閉。
- (c) 鮮風櫃 > 1000 升／秒、每個風機盤管冷氣機 < 1000 升／秒  
 規定：只須關閉鮮風櫃。  
 （若要關閉，可在走廊加設只供通風／空氣調節控制系統之用的煙霧偵測器，即經改良的方法「丁」。）
- (d) 鮮風櫃 < 1000 升／秒、任何風機盤管冷氣機 > 1000 升／秒  
 規定：只須關閉這些風機盤管冷氣機。  
 （若要關閉，可在走廊加設只供通風／空氣調節控制系統之用的煙霧偵測器，即經改良的方法「丁」。）  
 （註：假如間隔內風機盤管冷氣機的送風量 < 1000 升／秒，便不須關閉）

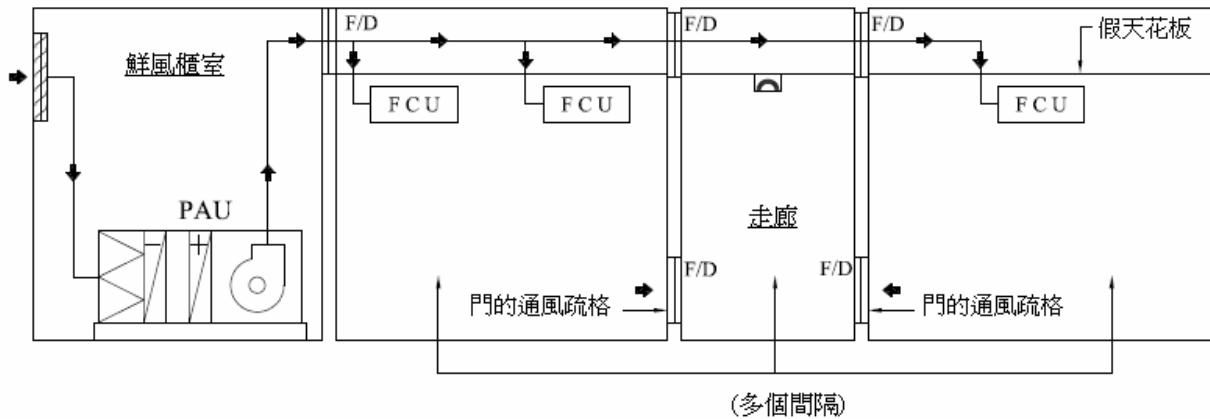
（備註：假如有排風量 > 1000 升／秒的抽氣扇連接至走廊，須按照與個案 4/1 相同的原則，把該抽氣扇關掉。）

假如(a)項所列的方法不適用，請參閱圖則（編號：FS-VEN-101）的「註」，看看其他可予接受用以啓動通風／空氣調節控制系統的方法。

標題：個案 5/1 - 鮮風櫃經鮮風喉為有走廊的單一間隔供應鮮風

繪圖人：黃志漢 檢查人：香金泉	圖則編號：FS-VEN-113	 FIRE SERVICES DEPARTMENT 消防處
	比例：無	
	發出日期：2005 年 8 月	
	修訂日期：	

個案 5/2 - 鮮風櫃經鮮風喉為有走廊的多個間隔供應鮮風




通風／空氣調節控制系統四個情況下的控制邏輯：

- (a) 鮮風櫃 > 1000 升／秒、任何風機盤管冷氣機 > 1000 升／秒  
 規定：須關閉鮮風櫃及這些風機盤管冷氣機。  
 （若要關閉，可在走廊加設只供通風／空氣調節控制系統之用的煙霧偵測器，即經改良的方法「丁」。）  
 （註：假如間隔內風機盤管冷氣機的送風量 < 1000 升／秒，便不須關閉。）
- (b) 鮮風櫃 < 1000 升／秒、每個風機盤管冷氣機 < 1000 升／秒  
 規定：只須關閉鮮風櫃。  
 （若要關閉，可在走廊加設只供通風／空氣調節控制系統之用的煙霧偵測器，即經改良的方法「丁」。）
- (c) 鮮風櫃 > 1000 升／秒、每個風機盤管冷氣機 < 1000 升／秒  
 規定：只須關閉鮮風櫃。  
 （若要關閉，可在走廊加設只供通風／空氣調節控制系統之用的煙霧偵測器，即經改良的方法「丁」。）
- (d) 鮮風櫃 < 1000 升／秒、任何風機盤管冷氣機 > 1000 升／秒  
 規定：須關閉鮮風櫃及這些風機盤管冷氣機。  
 （若要關閉，可在走廊加設只供通風／空氣調節控制系統之用的煙霧偵測器，即經改良的方法「丁」。）  
 （註：假如間隔內風機盤管冷氣機的送風量 < 1000 升／秒，便不須關閉。）

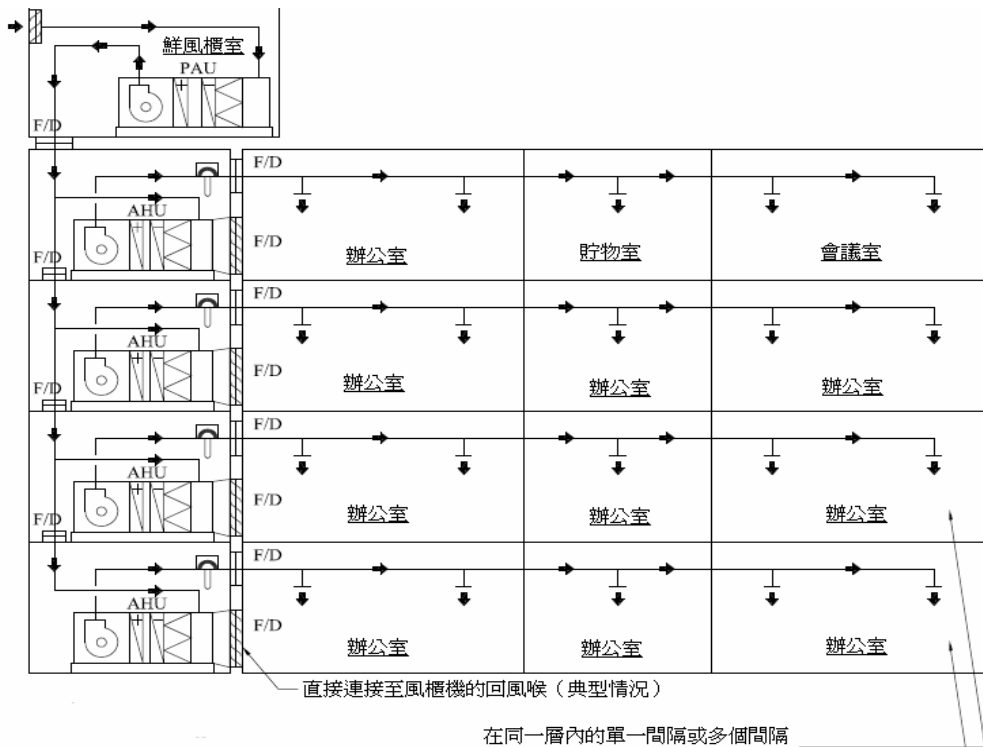
（備註：假如有抽氣扇連接至走廊，在任何情況下均須按照與個案 4/3 相同的原則，把該抽氣扇關掉）

假如(a)項所列的方法不適用，請參閱圖則（編號：FS-VEN-101）的「註」，看看其他可予接受用以啓動通風／空氣調節控制系統的方法。

標題：個案 5/2 - 鮮風櫃經鮮風喉為有走廊的多個間隔供應鮮風

繪圖人：黃志漢 檢查人：香金泉	圖則編號：FS-VEN-114 比例：無	 FIRE SERVICES DEPARTMENT 消防處
	發出日期：2005 年 8 月 修訂日期：	

個案 6/1 - 鮮風櫃經鮮風喉為多層多個間隔供應鮮風給連有回風喉的風櫃機




通風／空氣調節控制系統四個情況下的控制邏輯：

- (a) 鮮風櫃 > 1000 升／秒、任何風櫃機 > 1000 升／秒  
 規定：須關閉鮮風櫃及相關的風櫃機。  
 (若要關閉，可使用安裝在每個風櫃機的探管式煙霧偵測器，並以電力與鮮風櫃聯鎖。那樣，只有在其中一個風櫃機運作時，鮮風櫃才會運作。)  
 [註：須關閉相關的風櫃機 (包括送風量 > 1000 升／秒的風櫃機，以及為該隔火間的多個間隔送風的風櫃機)。]
- (b) 鮮風櫃 > 1000 升／秒、每個風櫃機 < 1000 升／秒  
 規定：須關閉鮮風櫃，以及為該隔火間的多個間隔送風的風櫃機。  
 (可使用(a)項所列的關閉方法，但只有在探管式煙霧偵測器的位置，可在初期便能偵測隔火間內的煙霧時才適用。)
- (c) 鮮風櫃 < 1000 升／秒、任何風櫃機 > 1000 升／秒  
 規定：須關閉鮮風櫃及相關的風櫃機。  
 (可使用(a)項所列的關閉方法。)  
 [註：須關閉相關的風櫃機 (包括送風量 > 1000 升／秒的風櫃機，以及為該隔火間的多個間隔送風的風櫃機)。]
- (d) 鮮風櫃 < 1000 升／秒、每個風櫃機 < 1000 升／秒  
 規定：須關閉鮮風櫃，以及為該隔火間的多個間隔送風的風櫃機。  
 (可使用(a)項所列的關閉方法。)

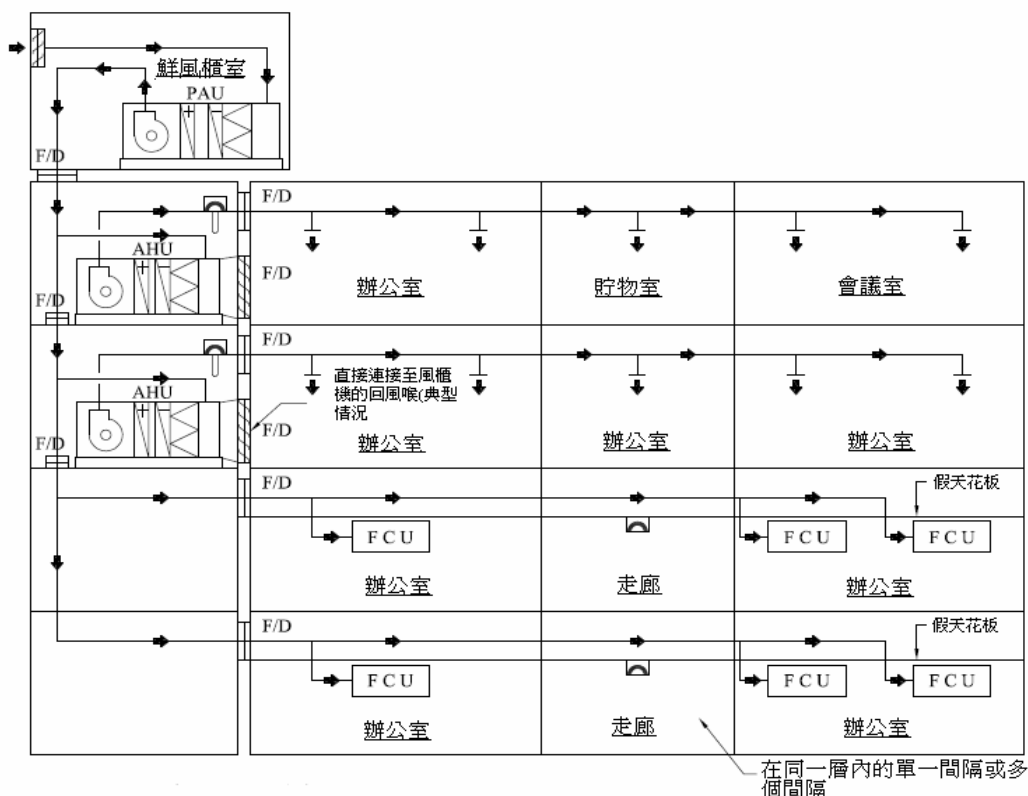
(備註：假如有抽氣扇，須按照與個案 4/1、4/2、4/3、10/1 及 10/2 相同的原則，把該抽氣扇關掉)  
 假如(a)項所列的方法不適用，請參閱圖則 (編號：FS-VEN-101) 的「註」，看看其他可予接受用以啟動通風／空氣調節控制系統的方法。

標題：個案 6/1 - 鮮風櫃經鮮風喉為多層多個間隔供應鮮風給連有回風喉的風櫃機

繪圖人：黃志漢 檢查人：香金泉	圖則編號：FS-VEN-115 比例：無	 FIRE SERVICES DEPARTMENT 消防處
	發出日期：2005 年 8 月 修訂日期：	



個案 6/2 - 鮮風櫃經鮮風喉為有走廊的多層多個間隔供應鮮風給風機盤管冷氣機及連有回風喉的風櫃機



通風／空氣調節控制系統四個情況下的控制邏輯：

- (a) 鮮風櫃 > 1000 升／秒、任何風櫃機（及風機盤管冷氣機）> 1000 升／秒  
 規定：須關閉鮮風櫃，以及相關的風櫃機及風機盤管冷氣機。  
 （若要關閉，可使用安裝在走廊的煙霧偵測器或安裝在每個風櫃機的回風喉(典型情況)的探管式煙霧偵測器，並以電力與鮮風櫃聯鎖。那樣，只有在其中一個風櫃機運作時，鮮風櫃才會運作。）  
 [註：須關閉相關風櫃機（包括送風量 > 1000 升／秒的風櫃機，以及為該隔火間的多個間隔送風的風櫃機）。相關的風機盤管冷氣機（包括該隔火間內送風量 > 1000 升／秒的風機盤管冷氣機）亦須關閉。]
- (b) 鮮風櫃 > 1000 升／秒、每個風櫃機 < 1000 升／秒、每個風機盤管冷氣機 < 1000 升／秒  
 規定：須關閉鮮風櫃，以及為該隔火間的多個間隔送風的風櫃機。  
 （可使用(a)項所列的關閉方法，但只有在探管式煙霧偵測器的位置可在初期便能偵測隔火間內的煙霧時才適用。）
- (c) 鮮風櫃 < 1000 升／秒、任何風櫃機（及風機盤管冷氣機）> 1000 升／秒  
 規定：須關閉鮮風櫃，以及相關的風櫃機及風機盤管冷氣機。  
 （可使用(a)項所列的關閉方法。）  
 [註：須關閉相關的風櫃機（包括送風量 > 1000 升／秒的風櫃機，以及為該隔火間的多個間隔送風的風櫃機）。相關的風機盤管冷氣機（包括該隔火間內送風量 > 1000 升／秒的風機盤管冷氣機）亦須關閉。]
- (d) 鮮風櫃 < 1000 升／秒、每個風櫃機 < 1000 升／秒、每個風機盤管冷氣機 < 1000 升／秒  
 規定：須關閉鮮風櫃，以及為該隔火間的多個間隔送風的風櫃機。  
 （可使用(a)項所列的關閉方法。）

（備註：假如有抽氣扇，須按照與個案 4/1、4/2、4/3、5/1、5/2、10/1 及 10/2 相同的原則，把該抽氣扇關閉。）  
 假如(a)項所列的方法不適用，請參閱圖則（編號：FS-VEN-101）的「註」，看看其他可予接受用以啟動通風／空氣調節控制系統的方法。

標題：個案 6/2 - 鮮風櫃經鮮風喉為有走廊的多層多個間隔供應鮮風給風機盤管冷氣機及連有回風喉的風櫃機

繪圖人：黃志漢  
 檢查人：香金泉

圖則編號：FS-VEN-116

比例：無

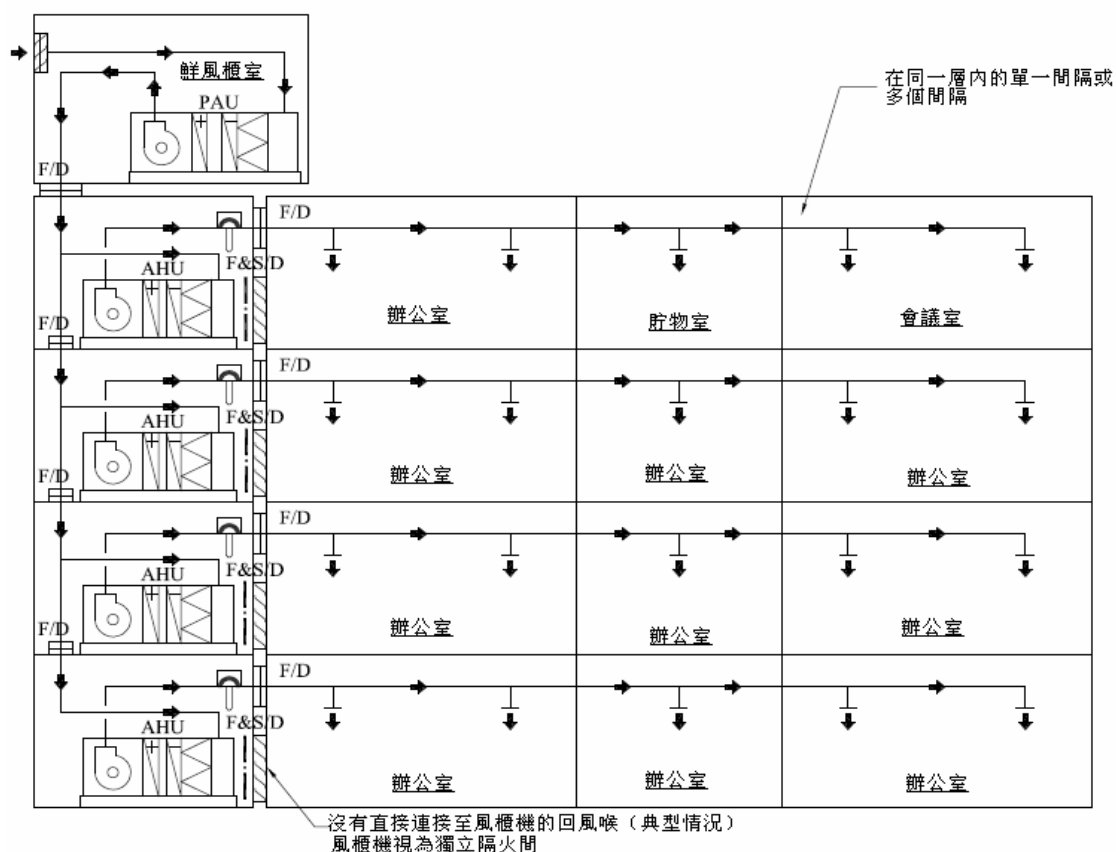
發出日期：2005 年 8 月

修訂日期：



FIRE SERVICES DEPARTMENT  
 消防處

個案 7/1 - 鮮風櫃經鮮風喉為多層多個間隔供應鮮風給不設回風喉的風櫃機



通風／空氣調節控制系統四個情況下的控制邏輯：

- (a) 鮮風櫃 > 1000 升／秒、任何風櫃機 > 1000 升／秒  
規定：須關閉鮮風櫃及相關的風櫃機。  
(若要關閉，可使用安裝在每個風櫃機的探管式煙霧偵測器，並以電力與鮮風櫃聯鎖。那樣，只有在其中一個風櫃機運作時，鮮風櫃才會運作。)
- (b) 鮮風櫃 > 1000 升／秒、每個風櫃機 < 1000 升／秒  
規定：須關閉鮮風櫃及相關的風櫃機。  
(可使用(a)項所列的關閉方法。)
- (c) 鮮風櫃 < 1000 升／秒、任何風櫃機 > 1000 升／秒  
規定：須關閉鮮風櫃及相關的風櫃機。  
(可使用(a)項所列的關閉方法。)
- (d) 鮮風櫃 < 1000 升／秒、風櫃機 < 1000 升／秒  
規定：須關閉鮮風櫃及相關的風櫃機。  
(可使用(a)項所列的關閉方法。)

(備註：假如有抽氣扇，須按照與個案 4/1、4/2、4/3、10/1 及 10/2 相同的原則，把該抽氣扇關閉。)

假如(a)項所列的方法不適用，請參閱圖則（編號：FS-VEN-101）的「註」，看看其他可予接受用以啟動通風／空氣調節控制系統的方法。

標題：個案 7/1 - 鮮風櫃經鮮風喉為多層多個間隔供應鮮風給不設回風喉的風櫃機

繪圖人：黃志漢  
檢查人：香金泉

圖則編號：FS-VEN-117

比例：無

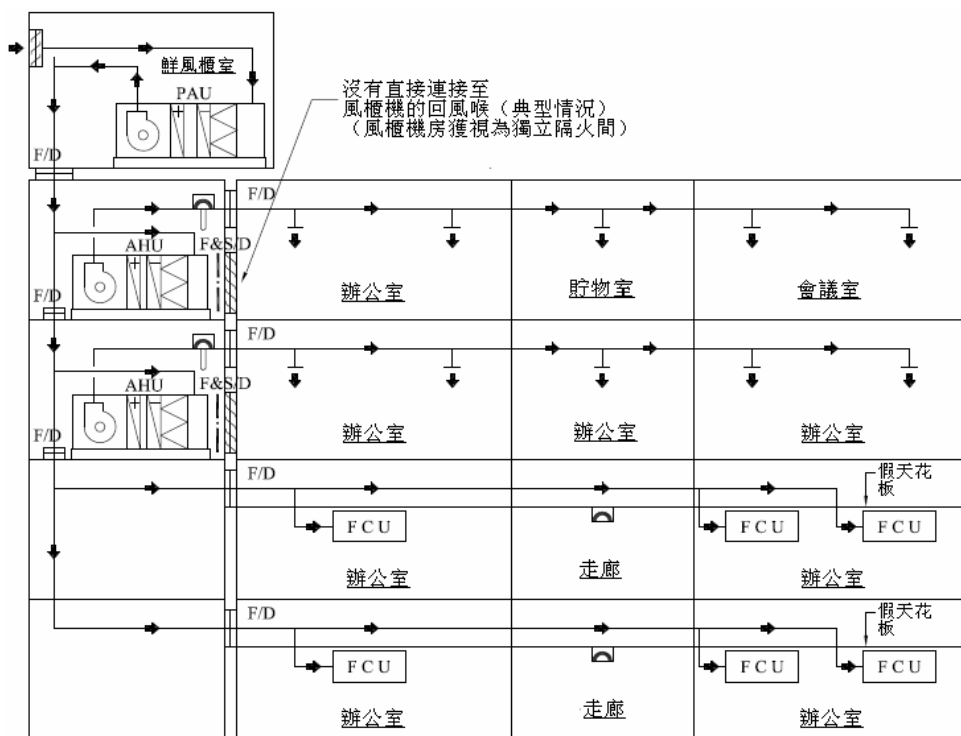
發出日期：2005 年 8 月

修訂日期：



FIRE SERVICES DEPARTMENT  
消防處

個案 7/2 - 鮮風櫃經鮮風喉為有走廊的多層多個間隔供應鮮風給風機盤管冷氣機及不設回風喉的風櫃機



通風／空氣調節控制系統四個情況下的控制邏輯：

- (a) 鮮風櫃 > 1000 升／秒、任何風櫃機（及風機盤管冷氣機）> 1000 升／秒  
 規定：須關閉鮮風櫃，以及相關的風櫃機及風機盤管冷氣機。  
 （若要關閉，可使用安裝在走廊或在每個風櫃機的探管式煙霧偵測器，並以電力與鮮風櫃聯鎖。那樣，只有在其中一個風櫃機運作時，鮮風櫃才會運作。）  
 （註：相關的風櫃機包括該隔火間的所有風櫃機，相關的風機盤管冷氣機則包括該隔火間內送風量 > 1000 升／秒的風機盤管冷氣機。）
- (b) 鮮風櫃 > 1000 升／秒、每個風櫃機 < 1000 升／秒、每個風機盤管冷氣機 < 1000 升／秒  
 規定：須關閉鮮風櫃及相關的風櫃機。  
 （可使用(a)項所列的關閉方法。）  
 （註：相關的風櫃機包括該隔火間的所有風櫃機。）
- (c) 鮮風櫃 < 1000 升／秒、任何風櫃機（及風機盤管冷氣機）> 1000 升／秒  
 規定：須關閉鮮風櫃，以及相關的風櫃機及風機盤管冷氣機。  
 （可使用(a)項所列的關閉方法。）  
 （註：相關的風櫃機包括該隔火間的所有風櫃機，相關的風機盤管冷氣機則包括該隔火間內送風量 > 1000 升／秒的風機盤管冷氣機）
- (d) 鮮風櫃 < 1000 升／秒、每個風櫃機 < 1000 升／秒、每個風機盤管冷氣機 < 1000 升／秒  
 規定：須關閉鮮風櫃及相關的風櫃機。  
 （可使用(a)項所列的關閉方法。）  
 （註：相關的風櫃機包括該隔火間的所有風櫃機。）

（備註：假如有抽氣扇，須按照與個案 4/1、4/2、4/3、5/1、5/2、10/1 及 10/2 相同的原則，把該抽氣扇關閉。）  
 假如(a)項所列的方法不適用，請參閱圖則（編號：FS-VEN-101）的「註」，看看其他可予接受用以啟動通風／空氣調節控制系統的方法。

標題：個案 7/2 - 鮮風櫃經鮮風喉為有走廊的多層多個間隔供應鮮風給風機盤管冷氣機及不設回風喉的風櫃機

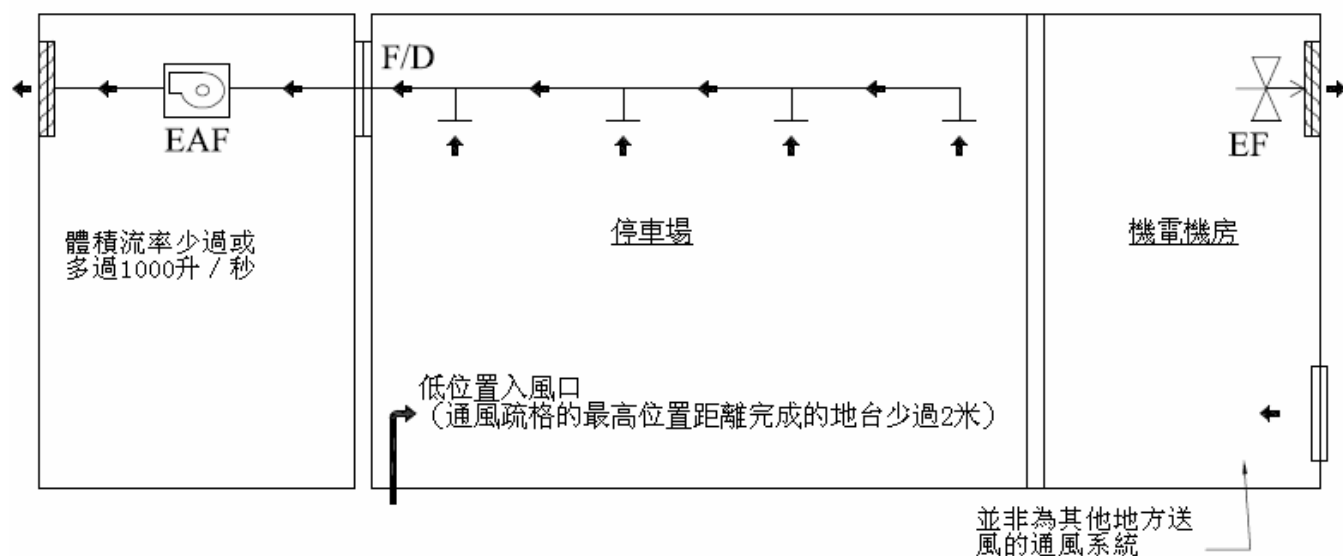
繪圖人：黃志漢  
 檢查人：香金泉

圖則編號：FS-VEN-118  
 比例：無  
 發出日期：2005 年 8 月  
 修訂日期：



FIRE SERVICES DEPARTMENT  
 消防處

個案 8/1 - 設有低位置入風口並直接排氣出室外的機械通風系統



通風／空氣調節控制系統的控制邏輯：

抽氣扇 - 任何額定值、螺旋槳式抽氣扇或類似的抽氣扇 - 任何額定值  
規定：不須關閉。

標題：個案 8/1 - 設有低位置入風口並直接排氣出室外的機械通風系統

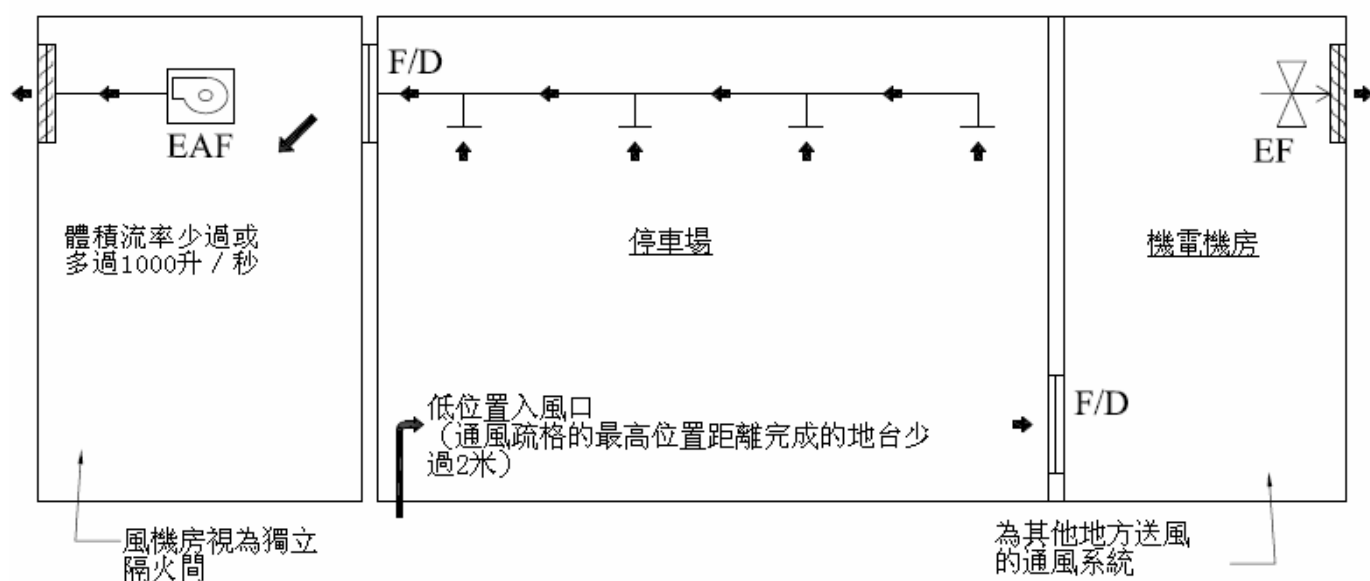
繪圖人：黃志漢  
檢查人：香金泉

圖則編號：FS-VEN-119  
比例：無  
發出日期：2005年8月  
修訂日期：



FIRE SERVICES DEPARTMENT  
消防處

個案 8/2 - 設有低位置入風口而經過其他地方排氣出室外的機械通風系統



通風／空氣調節控制系統的控制邏輯：

抽氣扇 - 任何額定值、螺旋槳式抽氣扇或類似的抽氣扇 - 任何額定值  
 規定：須關閉抽氣扇及螺旋槳式抽氣扇或類似的抽氣扇。

有關可予接受用以啓動通風／空氣調節控制系統的方法，請參閱圖則（編號 FS-VEN-101）的「註」。

標題：個案 8/2 - 設有低位置入風口而經過其他地方排氣出室外的機械通風系統

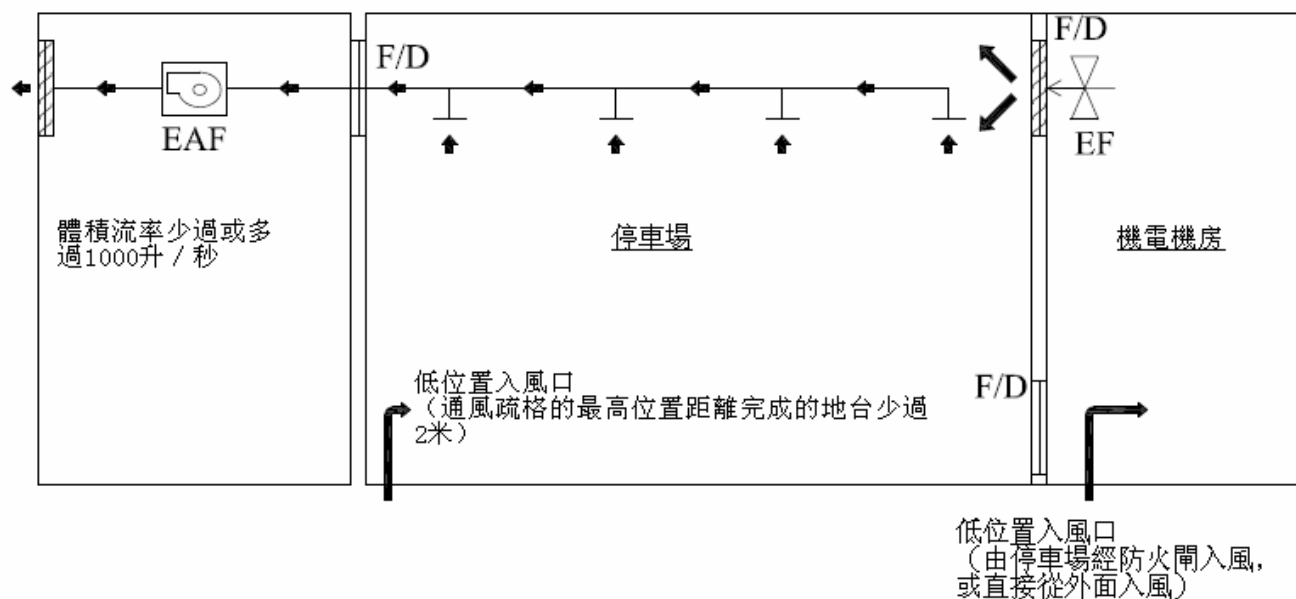
繪圖人：黃志漢  
 檢查人：香金泉

圖則編號：FS-VEN-120  
 比例：無  
 發出日期：2005 年 8 月  
 修訂日期：



FIRE SERVICES DEPARTMENT  
 消防處

個案 8/3 - 設有低位置入風口並由內部機房出風而直接排氣出室外的機械通風系統



通風／空氣調節控制系統的控制邏輯：

抽氣扇 - 任何額定值、螺旋槳式抽氣扇或類似的抽氣扇 - 任何額定值  
 規定：只須關閉螺旋槳式抽氣扇或類似的抽氣扇。

有關可予接受用以啓動通風／空氣調節控制系統的方法，請參閱圖則（編號 FS-VEN-101）的「註」。

標題：個案 8/3 - 設有低位置入風口並由內部機房出風而直接排氣出室外的機械通風系統

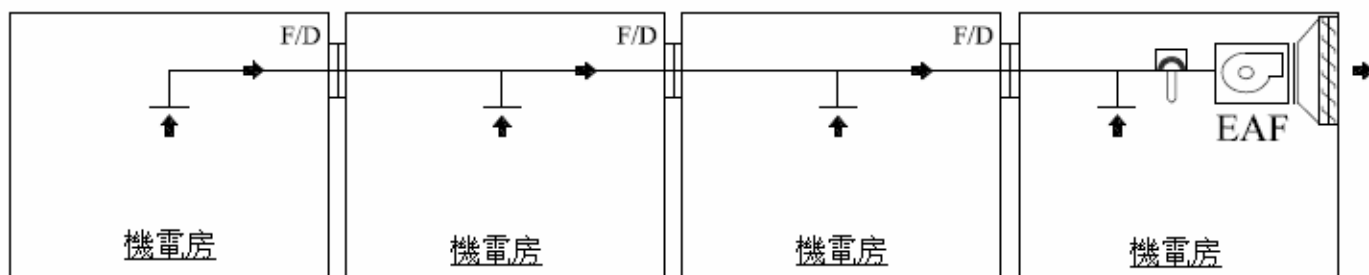
繪圖人：黃志漢  
 檢查人：香金泉

圖則編號：FS-VEN-121  
 比例：無  
 發出日期：2005年8月  
 修訂日期：



FIRE SERVICES DEPARTMENT  
 消防處

個案 9/1 - 設有抽氣喉而為多個間隔送風的機械通風系統



通風／空氣調節控制系統的控制邏輯：

抽氣扇 - 任何額定值

規定：須關閉抽氣扇。

(若要關閉，可使用安裝在抽氣喉的探管式煙霧偵測器。)

有關可予接受用以啓動通風／空氣調節控制系統的方法，請參閱圖則(編號 FS-VEN-101)的「註」。

標題：個案 9/1 - 設有抽氣喉而為多個間隔送風的機械通風系統

繪圖人：黃志漢  
 檢查人：香金泉

圖則編號：FS-VEN-122

比例：無

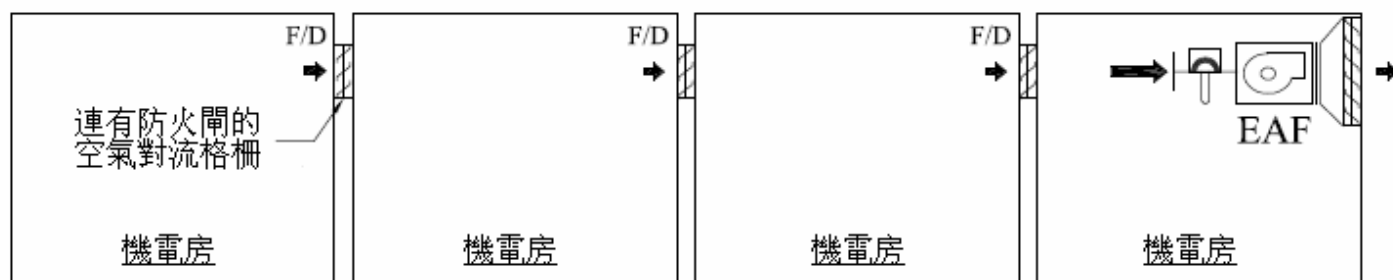
發出日期：2005 年 8 月

修訂日期：



FIRE SERVICES DEPARTMENT  
 消防處

個案 9/2 - 不設抽氣喉而為多個間隔送風的機械通風系統



通風／空氣調節控制系統的控制邏輯：

抽氣扇 - 任何額定值

規定：須關閉抽氣扇。

(若要關閉，可使用安裝在抽氣喉的探管式煙霧偵測器。)

有關可予接受用以啓動通風／空氣調節控制系統的方法，請參閱圖則(編號 FS-VEN-101)的「註」。

標題：個案 9/2 - 不設抽氣喉而為多個間隔送風的機械通風系統

繪圖人：黃志漢  
檢查人：香金泉

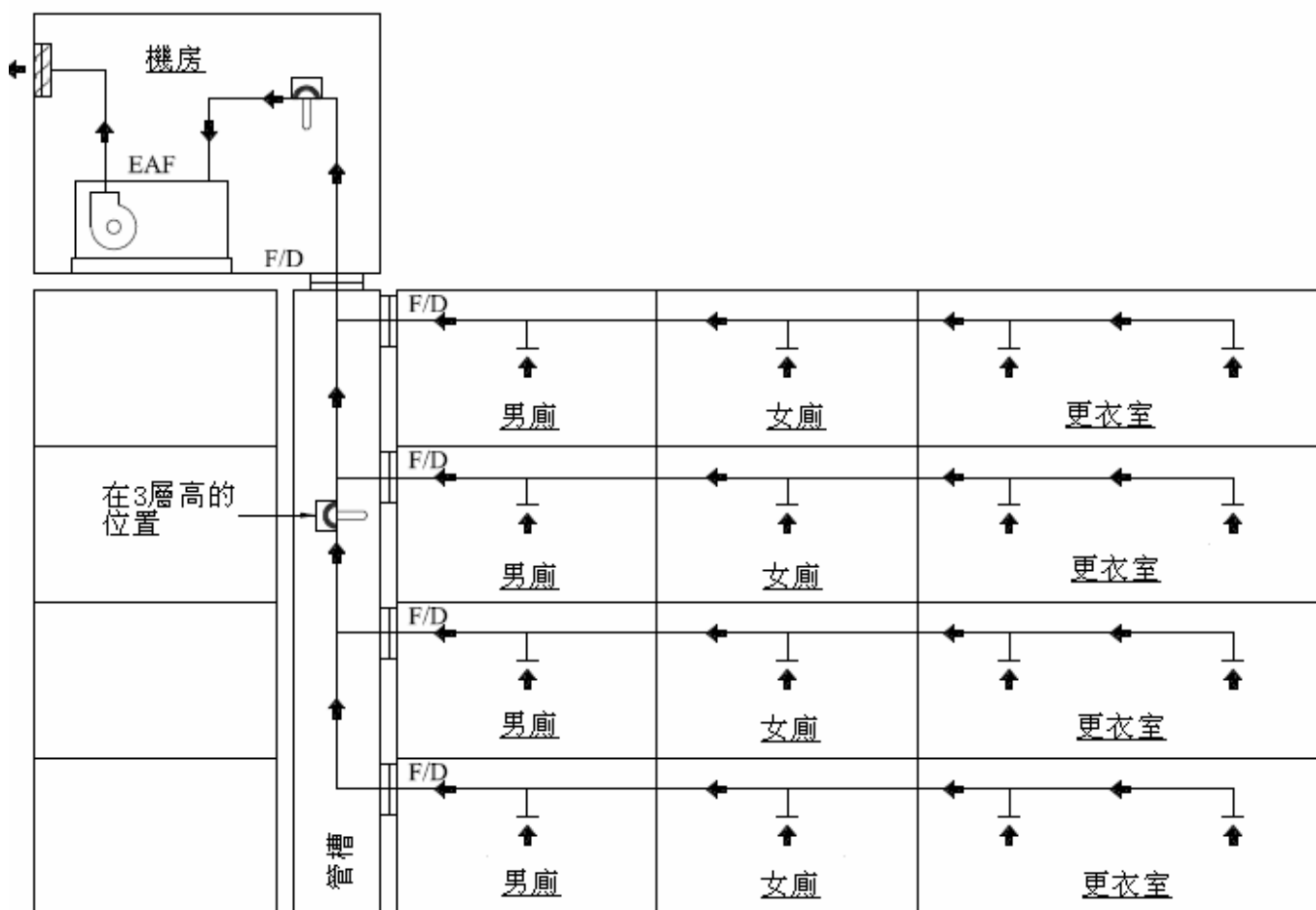
圖則編號：FS-VEN-123  
比例：無  
發出日期：2005 年 8 月  
修訂日期：



FIRE SERVICES DEPARTMENT  
消防處



個案 10/1 - 設有抽氣喉而為多層多個間隔送風的機械通風系統



通風／空氣調節控制系統的控制邏輯：

抽氣扇 - 任何額定值

規定：須關閉抽氣扇。

(若要關閉，可使用安裝在風機房內的抽氣喉的探管式煙霧偵測器。假如樓宇超過 3 層高，須使用安裝在主要抽氣喉管槽每隔 3 層高安裝的探管式煙霧偵測器。)

有關可予接受用以啓動通風／空氣調節控制系統的方法，請參閱圖則(編號 FS-VEN-101)的「註」。

標題：個案 10/1 - 設有抽氣喉而為多層多個間隔送風的機械通風系統

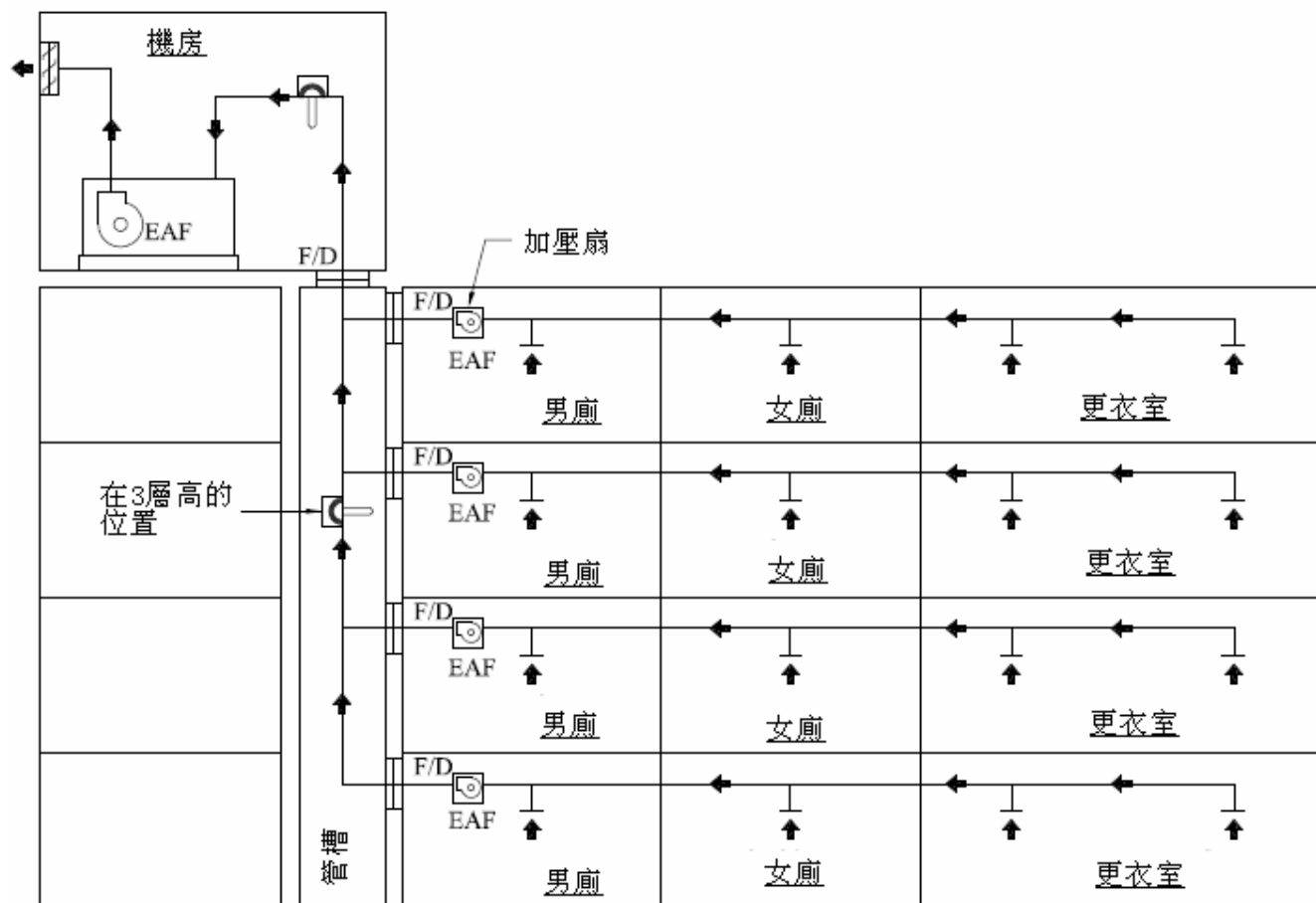
繪圖人：黃志漢  
檢查人：香金泉

圖則編號：FS-VEN-124  
比例：無  
發出日期：2005 年 8 月  
修訂日期：



FIRE SERVICES DEPARTMENT  
消防處

個案 10/2 - 設有抽氣喉及加壓扇而為多層多個間隔送風的機械通風系統



通風／空氣調節控制系統的控制邏輯：

抽氣扇 - 任何額定值、加壓扇 - 任何額定值

規定：須關閉抽氣扇及相關的加壓扇。

(若要關閉，可使用安裝在風機房內的抽氣喉的探管式煙霧偵測器。假如樓宇超過 3 層高，須使用安裝在主要抽氣喉管槽每隔 3 層高安裝的探管式煙霧偵測器。)

(註：須關閉相關的加壓扇 (包括該隔火間的加壓扇) 。)

有關可予接受用以啓動通風／空氣調節控制系統的方法，請參閱圖則 (編號 FS-VEN-101) 的「註」。

標題：個案 10/2 - 設有抽氣喉及加壓扇而為多層多個間隔送風的機械通風系統

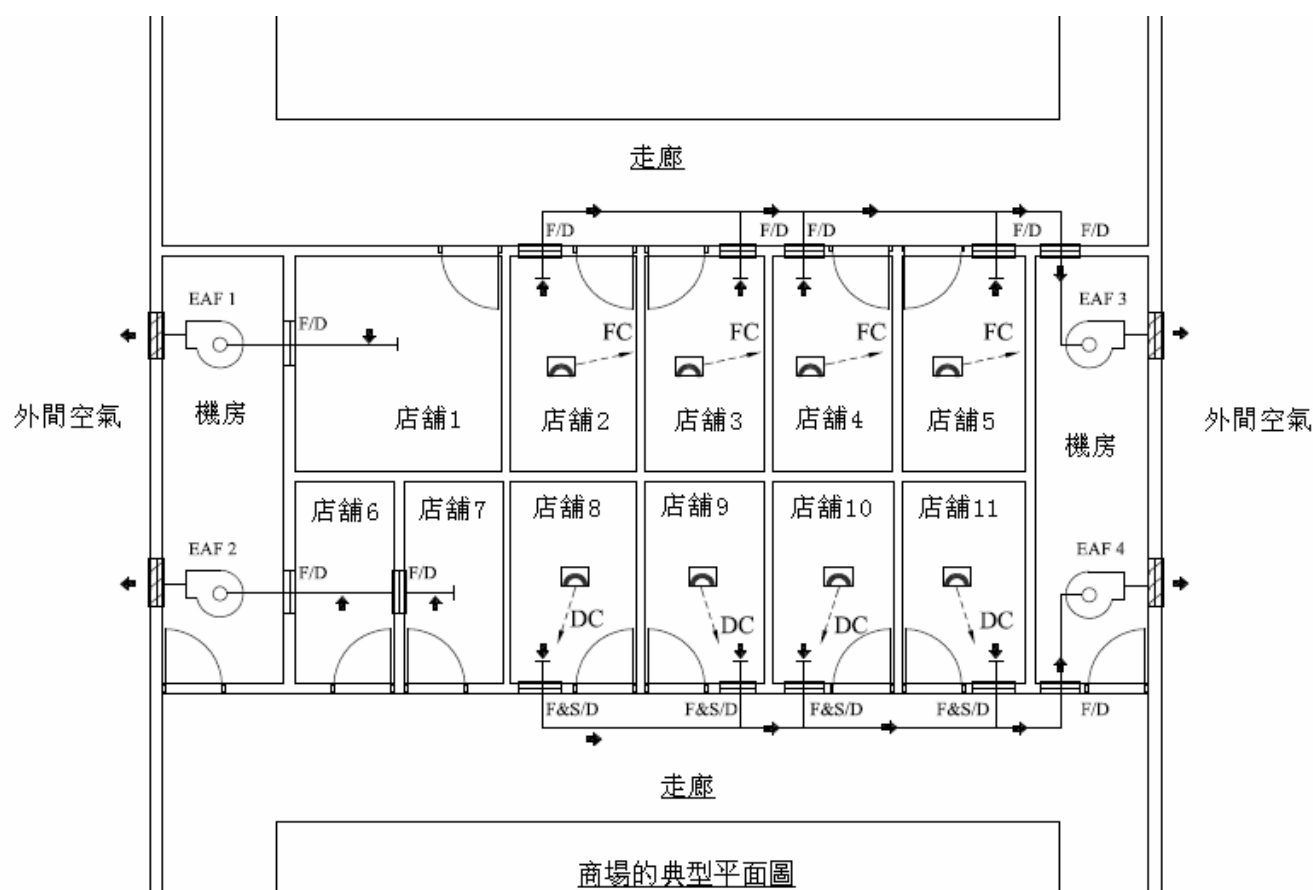
繪圖人：黃志漢  
檢查人：香金泉

圖則編號：FS-VEN-125  
比例：無  
發出日期：2005 年 8 月  
修訂日期：



FIRE SERVICES DEPARTMENT  
消防處

個案 11/1 - 商場的中央抽氣系統（樓面平面圖）



商場的典型平面圖

通風／空氣調節控制系統的四個控制邏輯：

- (a) 當氣流量超過 1000 升／秒時，須關閉抽氣扇 1。
- (b) 須關閉抽氣扇 2。
- (c) 須關閉抽氣扇 3。假如舖前並非設有防火牆／間隔，便不須裝設防火閘。
- (d) 不須關閉抽氣扇 4。防火防煙閘須由安裝於每間店舖的煙霧偵測器啓動；假如舖前並非設有防火牆／間隔，可用防煙閘代替防火防煙閘。

備註

FC：控制風機的煙霧偵測器

DC：控制閘門的煙霧偵測器

假如上圖所示的自動偵測裝置不適用，請參閱圖則（編號 FS-VEN-101）的「註」，看看其他可予接受用以啓動通風／空氣調節控制系統的方法。

標題：個案 11/1 - 商場的中央抽氣系統

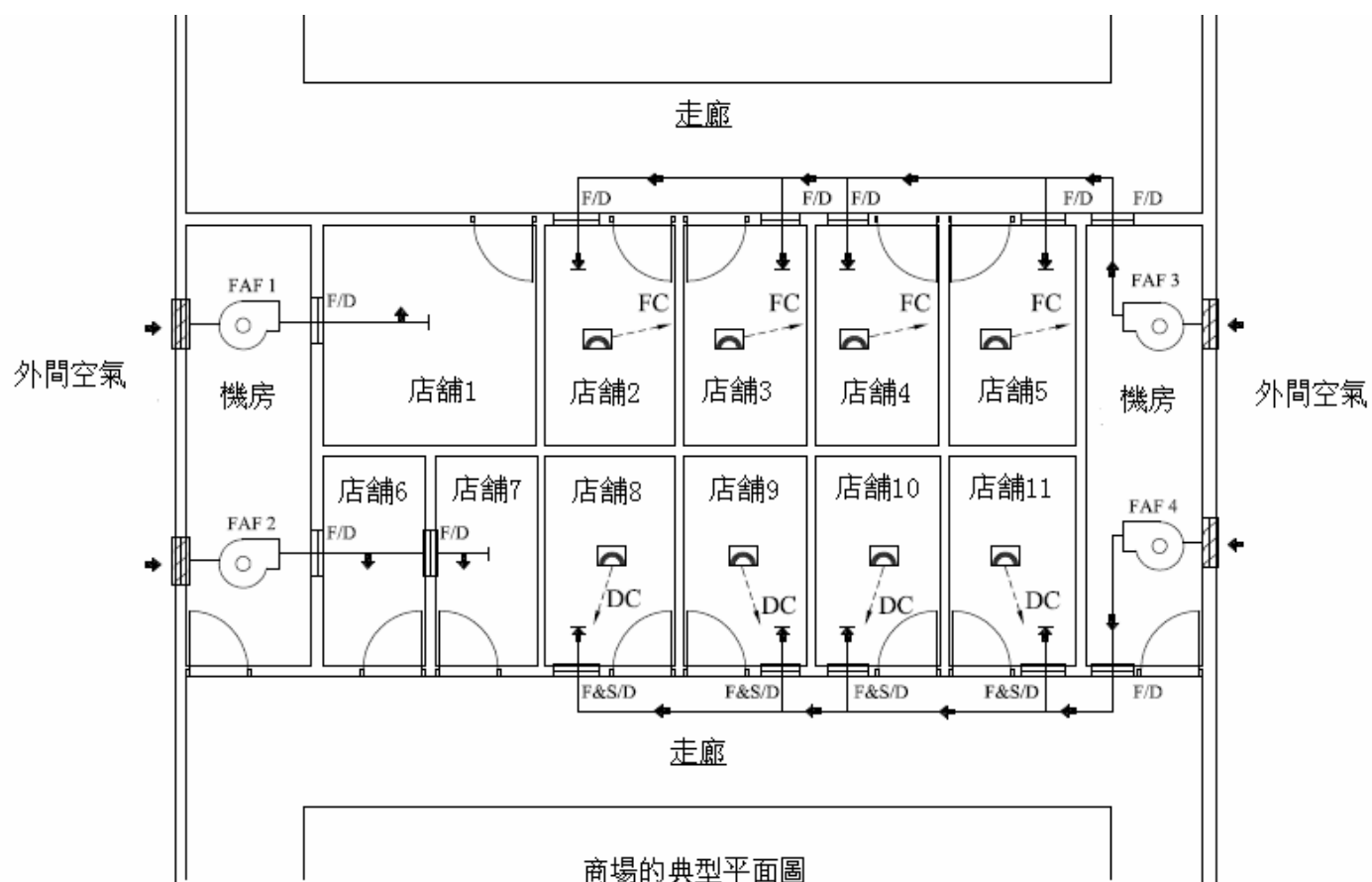
繪圖人：黃志漢  
檢查人：香金泉

圖則編號：FS-VEN-126  
比例：無  
發出日期：2005 年 8 月  
修訂日期：



FIRE SERVICES DEPARTMENT  
消防處

個案 11/2 - 商場的中央鮮風供應系統 (樓面平面圖)



通風／空氣調節控制系統的四個控制邏輯：

- (a) 當氣流量超過 1000 升／秒時，須關閉鮮風扇 1。
- (b) 須關閉鮮風扇 2。
- (c) 須關閉鮮風扇 3。假如舖前並非設有防火牆／間隔，便不須裝設防火閘。
- (d) 不須關閉鮮風扇 4。防火防煙閘須由安裝於每間店舖的煙霧偵測器啓動；假如舖前並非設有防火牆／間隔，可用防煙閘代替防火防煙閘。

備註

FC：控制風機的煙霧偵測器

DC：控制閘門的煙霧偵測器

假如上圖所示的自動偵測裝置不適用，請參閱圖則（編號 FS-VEN-101）的「註」，看看其他可予接受用以啓動通風／空氣調節控制系統的方法。

標題：個案 11/2 - 商場的中央鮮風供應系統

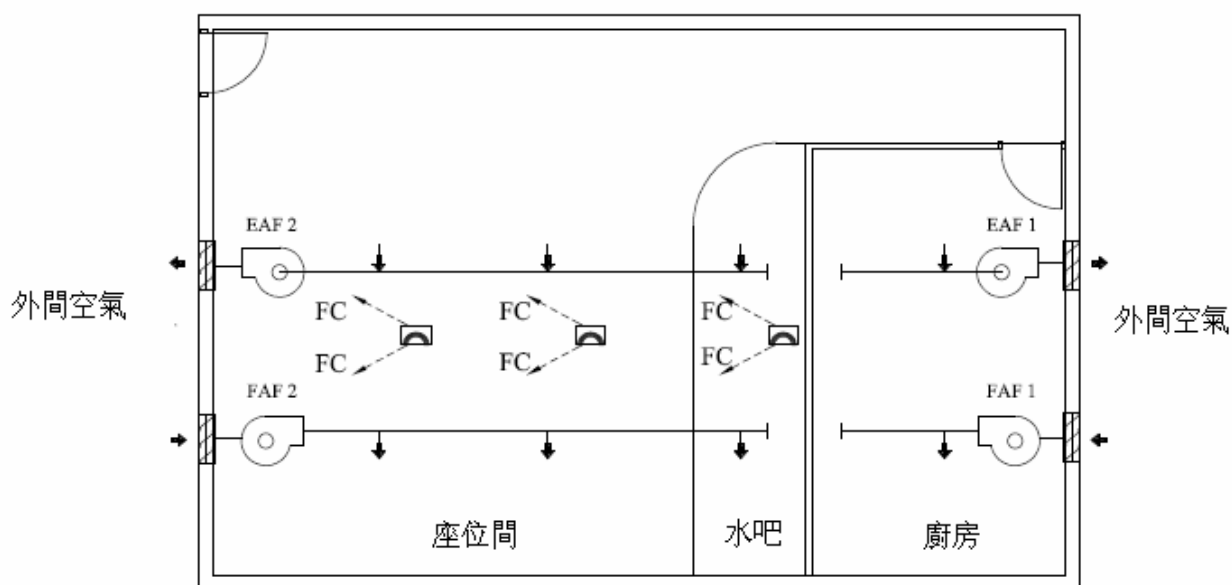
繪圖人：黃志漢  
檢查人：香金泉

圖則編號：FS-VEN-127  
比例：無  
發出日期：2005 年 8 月  
修訂日期：



FIRE SERVICES DEPARTMENT  
消防處

個案 12/1 - 典型的廚房通風系統（樓面平面圖）



典型食肆的平面圖

通風／空氣調節控制系統的兩個控制邏輯：

- (a) 風機  $<$  或  $=$  1000 升／秒  
規定：不須關閉抽氣扇 1、抽氣扇 2、鮮風扇 1 及鮮風扇 2。
- (b) 風機  $>$  1000 升／秒  
規定：須關閉抽氣扇 2 及鮮風扇 2。  
只要風機是以電力聯鎖的，便不用關閉抽氣扇 1 及鮮風扇 1。

備註

FC：控制風機的煙霧偵測器

假如上圖所示的自動偵測裝置不適用，請參閱圖則（編號 FS-VEN-101）的「註」，看看其他可予接受用以啓動通風／空氣調節控制系統的方法。

標題：個案 12/1 - 典型的廚房通風系統

繪圖人：黃志漢  
檢查人：香金泉

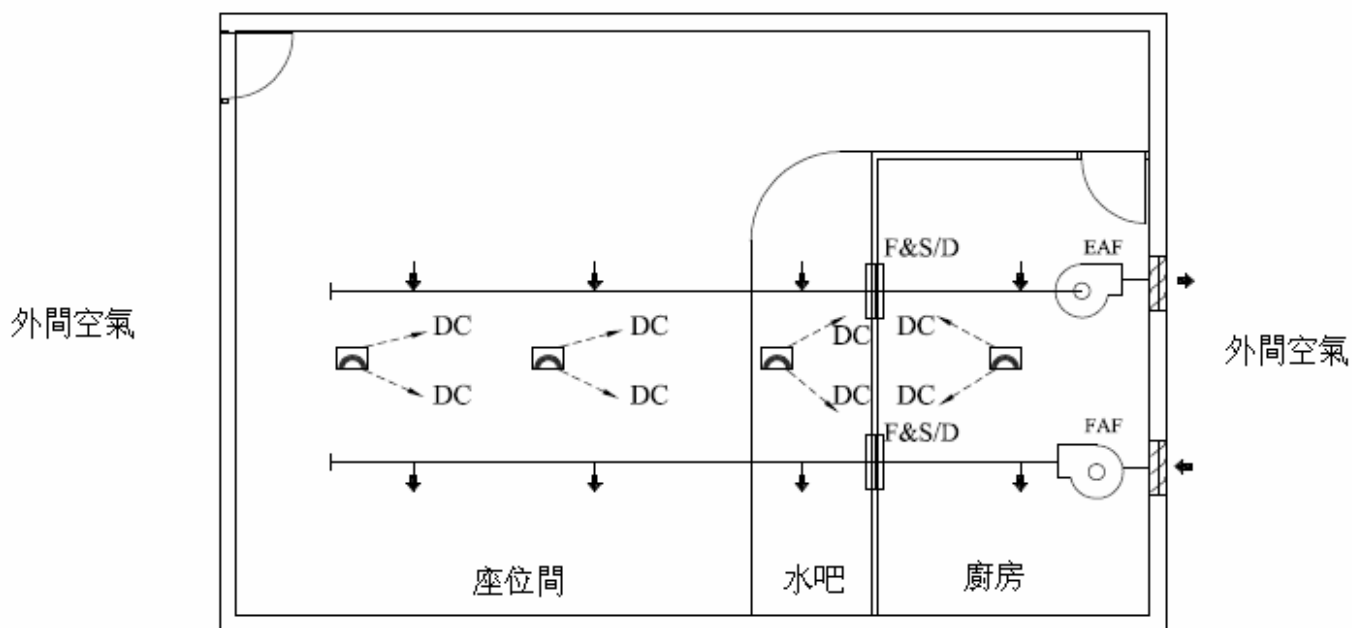
圖則編號：FS-VEN-128  
比例：無

發出日期：2005 年 8 月  
修訂日期：



FIRE SERVICES DEPARTMENT  
消防處

個案 12/2 - 風機裝設於廚房內及使用防火防煙閘的廚房通風系統（樓面平面圖）



典型食肆的平面圖

務須注意：廚房及其他地方共用風槽的通風系統，在安裝前必須得到食物環境衛生署署長的批准。

通風／空氣調節控制系統的控制邏輯：

不須關閉抽氣扇及鮮風扇。

規定：須安裝防火防煙閘，以防萬一火警時，維持廚房及其他地方的分隔。應視乎情況，使用安裝在非廚房範圍的煙霧偵測器，或使用安裝在廚房的自動偵測裝置（例如煙霧偵測器、熱力偵測器或花灑系統的流水掣等）以啓動防火防煙閘。

備註

DC：控制閘門的偵測器

假如上圖所示的自動偵測裝置不適用，請參閱圖則（編號 FS-VEN-101）的「註」，看看其他可予接受用以啓動通風／空氣調節控制系統的方法。

標題：個案 12/2 - 風機裝設於廚房內及使用防火防煙閘的廚房通風系統

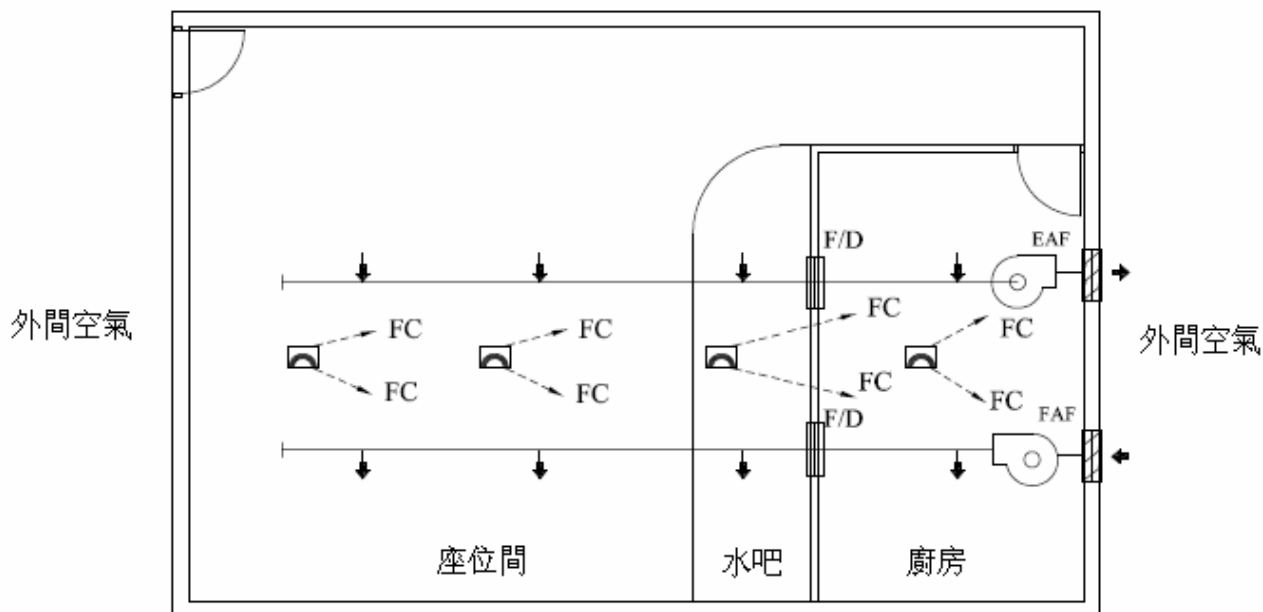
繪圖人：黃志漢  
檢查人：香金泉

圖則編號：FS-VEN-129  
比例：無  
發出日期：2005年8月  
修訂日期：



FIRE SERVICES DEPARTMENT  
消防處

個案 12/3 - 風機裝設於廚房內但無防火防煙閘的廚房通風系統（樓面平面圖）



典型食肆的平面圖

務須注意：廚房及其他地方共用風槽的通風系統，在安裝前必須得到食物環境衛生署署長的批准。

通風／空氣調節控制系統的控制邏輯：

不論空氣流率為何，均須關閉抽氣扇及鮮風扇。

可使用熱力偵測器或花灑系統的流水掣，代替安裝在廚房的局部煙霧偵測器。

備註

FC：控制風機的偵測器

假如上圖所示的自動偵測裝置不適用，請參閱圖則（編號 FS-VEN-101）的「註」，看看其他可予接受用以啓動通風／空氣調節控制系統的方法。

標題：個案 12/3 - 風機裝設於廚房內但無防火防煙閘的廚房通風系統

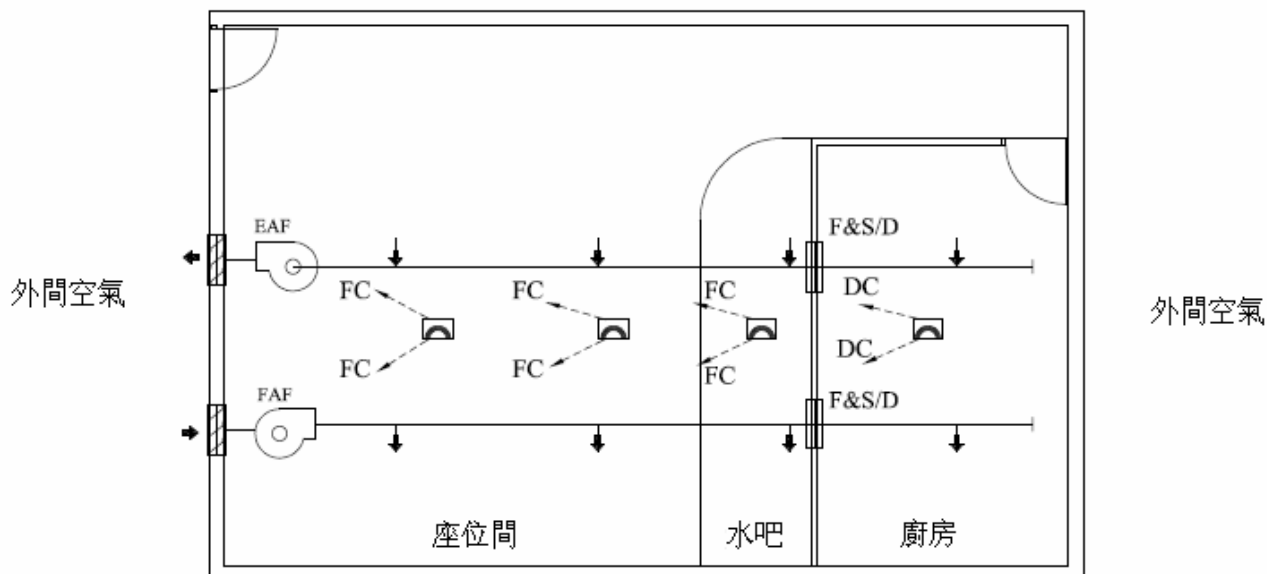
繪圖人：黃志漢  
檢查人：香金泉

圖則編號：FS-VEN-130  
比例：無  
發出日期：2005 年 8 月  
修訂日期：



FIRE SERVICES DEPARTMENT  
消防處

個案 12/4 - 風機裝設於非廚房範圍及使用防火防煙閘的廚房通風系統 (樓面平面圖)



典型食肆的平面圖

務須注意：廚房及其他地方共用風槽的通風系統，在安裝前必須得到食物環境衛生署署長的批准。

通風／空氣調節控制系統的控制邏輯：

(a) 廚房發生火警

規定：不須關閉抽氣扇及鮮風扇。須安裝防火防煙閘，維持廚房及其他地方的分隔。應視乎情況，使用安裝在廚房的自動偵測裝置（例如煙霧偵測器、熱力偵測器或花灑系統的流水掣等）啟動防火防煙閘。

(b) 座位間發生火警

規定：須關閉抽氣扇及鮮風扇。

備註

FC：控制風機的控制器

DC：控制閘門的控制器

假如上圖所示的自動偵測裝置不適用，請參閱圖則（編號 FS-VEN-101）的「註」，看看其他可予接受用以啟動通風／空氣調節控制系統的方法。

標題：個案 12/4 - 風機裝設於非廚房範圍及使用防火防煙閘的廚房通風系統

繪圖人：黃志漢  
 檢查人：香金泉

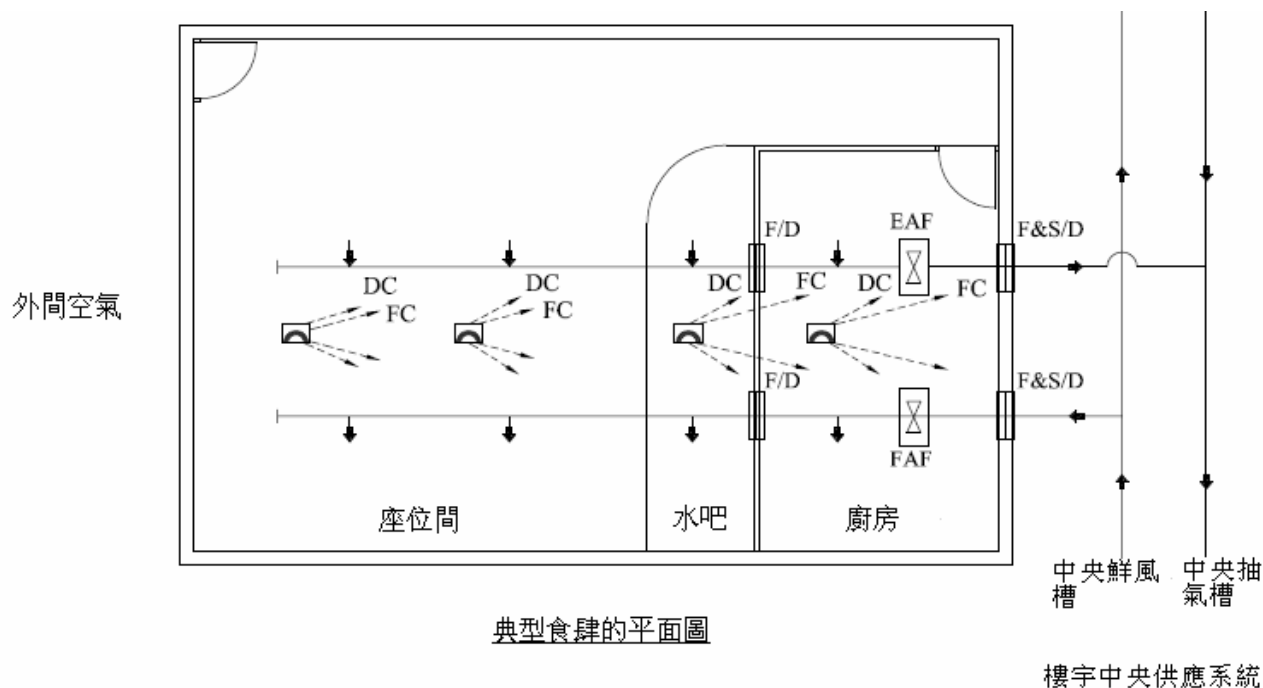
圖則編號：FS-VEN-131  
 比例：無  
 發出日期：2005年8月  
 修訂日期：



FIRE SERVICES DEPARTMENT  
 消防處



個案 12/5 - 裝有加壓扇及採用中央系統的廚房通風系統（樓面平面圖）



典型食肆的平面圖

樓宇中央供應系統

務須注意：廚房及其他地方共用風槽的通風系統，在安裝前必須得到食物環境衛生署署長的批准。

通風／空氣調節控制系統的控制邏輯：

樓宇中央抽氣扇／鮮風扇可持續運作，但須關閉「持牌處所」的抽氣扇及鮮風扇。

規定：須安裝防火防煙閘，維持「持牌處所」及中央氣槽是分隔的。應使用「持牌處所」的自動偵測裝置啓動防火防煙閘。可使用熱力偵測器或花灑系統的流水掣，代替安裝在廚房內的偵測器。

備註

FC：控制風機的偵測器

DC：控制閘門的偵測器

假如上圖所示的自動偵測裝置不適用，請參閱圖則（編號 FS-VEN-101）的「註」，看看其他可予接受用以啓動通風／空氣調節控制系統的方法。

繪圖人：黃志漢  
檢查人：香金泉

圖則編號：FS-VEN-132  
比例：無  
發出日期：2005年8月  
修訂日期：



FIRE SERVICES DEPARTMENT  
消防處

## 個案 1/1、1/2、1/3

特點／重點：

1. 在個案 1/2 及 1/3，鮮風櫃視作為多個間隔送風。

情況	通風／空氣調節的運作反應		
	鮮風櫃	風機盤管冷氣機 ≤ 1000 升／秒	風機盤管冷氣機 > 1000 升／秒
鮮風櫃 ≤ 1000 升／秒	關閉	不須關閉	關閉
鮮風櫃 > 1000 升／秒	關閉	不須關閉	關閉

## 個案 2/1

特點／重點：

1. 鮮風櫃視作為多個間隔送風。
2. 抽氣扇運行時，鮮風櫃才可運作。
3. 安裝在抽氣扇進氣口那邊的探管式煙霧偵測器可啟動關閉功能。

情況	通風／空氣調節的運作反應			
	鮮風櫃	抽氣扇	風機盤管冷氣機 ≤ 1000 升／秒	風機盤管冷氣機 > 1000 升／秒
鮮風櫃 ≤ 1000 升／秒、 抽氣扇 ≤ 1000 升／秒	關閉	不須 關閉	不須 關閉	關閉
鮮風櫃 ≤ 1000 升／秒、 抽氣扇 > 1000 升／秒	關閉	關閉	不須 關閉	關閉
鮮風櫃 > 1000 升／秒、 抽氣扇 ≤ 1000 升／秒	關閉	不須 關閉	不須 關閉	關閉
鮮風櫃 > 1000 升／秒、 抽氣扇 > 1000 升／秒	關閉	關閉	不須 關閉	關閉

## 個案 2/2

特點／重點：

1. 鮮風櫃及抽氣扇為多個間隔送風／抽風。
2. 抽氣扇運行時，鮮風櫃才可運作。
3. 安裝在抽氣扇進氣口那邊的探管式煙霧偵測器可啟動關閉功能。

情況	通風／空氣調節的運作反應			
	鮮風櫃	抽氣扇	風機盤管冷氣機 ≤1000 升／秒	風機盤管冷氣機 > 1000 升／秒
鮮風櫃 ≤1000 升／秒、 抽氣扇 ≤1000 升／秒	關閉	關閉	不須 關閉	關閉
鮮風櫃 ≤1000 升／秒、 抽氣扇 > 1000 升／秒	關閉	關閉	不須 關閉	關閉
鮮風櫃 > 1000 升／秒、 抽氣扇 ≤1000 升／秒	關閉	關閉	不須 關閉	關閉
鮮風櫃 > 1000 升／秒、 抽氣扇 > 1000 升／秒	關閉	關閉	不須 關閉	關閉

## 個案 3/1

特點／重點：

1. 鮮風櫃視作為單一間隔送風。

情況	通風／空氣調節的運作反應		
	鮮風櫃	風機盤管冷氣機 ≤1000 升／秒	風機盤管冷氣機 > 1000 升／秒
鮮風櫃 ≤1000 升／秒	不須關閉	不須關閉	關閉
鮮風櫃 > 1000 升／秒	關閉	不須關閉	關閉

## 個案 3/2、3/3

特點／重點：

1. 鮮風櫃為多個間隔送風。

情況	通風／空氣調節的運作反應		
	鮮風櫃	風機盤管冷氣機 ≤1000 升／秒	風機盤管冷氣機 > 1000 升／秒
鮮風櫃 ≤1000 升／秒	關閉	不須關閉	關閉
鮮風櫃 > 1000 升／秒	關閉	不須關閉	關閉

個案 4/1

特點／重點：

1. 鮮風櫃及抽氣扇為單一間隔送風／抽風。
2. 抽氣扇運行時，鮮風櫃才可運作。
3. 安裝在最接近抽氣扇的探管式煙霧偵測器可啓動關閉功能。

情況	通風／空氣調節的運作反應			
	鮮風櫃	抽氣扇	風機盤管冷氣機 ≤1000 升／秒	風機盤管冷氣機 > 1000 升／秒
鮮風櫃 ≤1000 升／秒、 抽氣扇 ≤1000 升／秒	不須 關閉	不須 關閉	不須 關閉	關閉
鮮風櫃 ≤1000 升／秒、 抽氣扇 > 1000 升／秒	不須 關閉	關閉	不須 關閉	關閉
鮮風櫃 > 1000 升／秒、 抽氣扇 ≤1000 升／秒	關閉	不須 關閉	不須 關閉	關閉
鮮風櫃 > 1000 升／秒、 抽氣扇 > 1000 升／秒	關閉	關閉	不須 關閉	關閉

個案 4/2、4/3

特點／重點：

1. 鮮風櫃及抽氣扇為多個間隔送風／抽風。
2. 抽氣扇運行時，鮮風櫃才可運作。
3. 安裝在抽氣扇進風口那邊的探管式煙霧偵測器可啓動關閉功能。

情況	通風／空氣調節的運作反應			
	鮮風櫃	抽氣扇	風機盤管冷氣機 ≤1000 升／秒	風機盤管冷氣機 > 1000 升／秒
鮮風櫃 ≤1000 升／秒、 抽氣扇 ≤1000 升／秒	關閉	關閉	不須 關閉	關閉
鮮風櫃 ≤1000 升／秒、 抽氣扇 > 1000 升／秒	關閉	關閉	不須 關閉	關閉
鮮風櫃 > 1000 升／秒、 抽氣扇 ≤1000 升／秒	關閉	關閉	不須 關閉	關閉
鮮風櫃 > 1000 升／秒、 抽氣扇 > 1000 升／秒	關閉	關閉	不須 關閉	關閉

## 個案 5/1

特點／重點：

1. 鮮風櫃為單一間隔送風。
2. 安裝在走廊的煙霧偵測器可透過方法「丁」啓動關閉功能。
3. 房間及走廊視作單一間隔。
4. 假如走廊有抽氣扇，應遵照個案 4/1 的關閉原則。

情況	通風／空氣調節的運作反應		
	鮮風櫃	風機盤管冷氣機 ≤1000 升／秒	風機盤管冷氣機 > 1000 升／秒
鮮風櫃 ≤1000 升／秒	不須關閉	不須關閉	關閉
鮮風櫃 > 1000 升／秒	關閉	不須關閉	關閉

## 個案 5/2

特點／重點：

1. 鮮風櫃為多個間隔送風。
2. 安裝在走廊的煙霧偵測器可透過方法「丁」啓動關閉功能。
3. 房間及走廊視作獨立隔火間。
4. 假如走廊有抽氣扇，應遵照個案 4/3 的關閉原則。

情況	通風／空氣調節的運作反應		
	鮮風櫃	風機盤管冷氣機 ≤1000 升／秒	風機盤管冷氣機 > 1000 升／秒
鮮風櫃 ≤1000 升／秒	關閉	不須關閉	關閉
鮮風櫃 > 1000 升／秒	關閉	不須關閉	關閉

## 個案 6/1

特點／重點：

1. 鮮風櫃為多個間隔送風。
2. 每層的風櫃機可為單一或多個間隔送風，視乎個別情況而定。
3. 其中一個風櫃機運作時，鮮風櫃才可運作。
4. 安裝在任何風櫃機的探管式煙霧偵測器，可啓動所在樓層的鮮風櫃及風櫃機的關閉功能。

情況	通風／空氣調節的運作反應		
	鮮風櫃	風櫃機（單一間隔）	風櫃機（多個間隔）
鮮風櫃 ≤ 1000 升／秒、 風櫃機 ≤ 1000 升／秒	關閉	不須關閉	關閉
鮮風櫃 ≤ 1000 升／秒、 風櫃機 > 1000 升／秒	關閉	關閉	關閉
鮮風櫃 > 1000 升／秒、 風櫃機 ≤ 1000 升／秒	關閉	不須關閉	關閉
鮮風櫃 > 1000 升／秒、 風櫃機 > 1000 升／秒	關閉	關閉	關閉

## 個案 6/2

特點／重點：

1. 鮮風櫃為多個間隔送風。
2. 每層的風櫃機可為單一或多個間隔送風，視乎個別情況而定。
3. 其中一個風櫃機運作時，鮮風櫃才可運作。
4. 安裝在任何風櫃機的探管式煙霧偵測器，以及安裝在走廊的煙霧偵測器，可啟動所在樓層的鮮風櫃、風櫃機／風機盤管冷氣機的關閉功能。

情況	通風／空氣調節的運作反應				
	鮮風櫃	風櫃機 (單一 間隔)	風櫃機 (多個 間隔)	風機盤管冷 氣機≤1000 升／秒	風機盤管冷 氣機>1000 升／秒
鮮風櫃≤1000升／秒、 風櫃機≤1000升／秒	關閉	不須 關閉	關閉	不須 關閉	關閉
鮮風櫃≤1000升／秒、 風櫃機>1000升／秒	關閉	關閉	關閉	不須 關閉	關閉
鮮風櫃>1000升／秒、 風櫃機≤1000升／秒	關閉	不須 關閉	關閉	不須 關閉	關閉
鮮風櫃>1000升／秒、 風櫃機>1000升／秒	關閉	關閉	關閉	不須 關閉	關閉

## 個案 7/1

特點／重點：

1. 鮮風櫃及風櫃機為多個間隔送風。
2. 其中一個風櫃機運作時，鮮風櫃才可運作。
3. 安裝在任何風櫃機的探管式煙霧偵測器，可啟動所在樓層的鮮風櫃、風櫃機的關閉功能，並關上所在樓層的防火防煙閘。

情況	通風／空氣調節的運作反應		
	鮮風櫃	風櫃機≤1000升／秒	風櫃機>1000升／秒
鮮風櫃≤1000升／秒	關閉	關閉	關閉
鮮風櫃>1000升／秒	關閉	關閉	關閉

特點／重點：

1. 鮮風櫃及風櫃機為多個間隔送風。
2. 其中一個風櫃機運作時，鮮風櫃才可運作。
3. 安裝在風櫃機的探管式煙霧偵測器，以及安裝在走廊的煙霧偵測器，可啟動所在樓層的鮮風櫃、風櫃機及風機盤管冷氣機的關閉功能，並關上所在樓層的風櫃機的防火防煙閘。

情況	通風／空氣調節的運作反應			
	鮮風櫃	風櫃機	風機盤管冷氣機 ≤1000 升／秒	風機盤管冷氣機 > 1000 升／秒
鮮風櫃 ≤1000 升／秒、 風櫃機 ≤1000 升／秒	關閉	關閉	不須 關閉	關閉
鮮風櫃 ≤1000 升／秒、 風櫃機 > 1000 升／秒	關閉	關閉	不須 關閉	關閉
鮮風櫃 > 1000 升／秒、 風櫃機 ≤1000 升／秒	關閉	關閉	不須 關閉	關閉
鮮風櫃 > 1000 升／秒、 風櫃機 > 1000 升／秒	關閉	關閉	不須 關閉	關閉



### 個案 8/1

特點／重點：

1. 風機為獨立間隔送風。
2. 通風靠低位置入風及高位置排氣。

通風／空氣調節的運作反應				
情況	抽氣扇	螺旋槳式抽氣扇或類似的抽氣扇		
各種排風量的風機	不須關閉	不須關閉		

### 個案 8/2

特點／重點：

1. 風機為多個間隔送風。
2. 通風靠低位置入風及高位置排氣。

通風／空氣調節的運作反應				
情況	抽氣扇	螺旋槳式抽氣扇或類似的抽氣扇		
各種排風量的風機	關閉	關閉		

### 個案 8/3

特點／重點：

1. 抽氣扇為單一間隔送風，螺旋槳式抽氣扇或類似的抽氣扇則為多個間隔送風。
2. 通風靠低位置入風及高位置排氣。

通風／空氣調節的運作反應				
情況	抽氣扇	螺旋槳式抽氣扇或類似的抽氣扇		
各種排風量的風機	不須關閉	關閉		

個案 9/1、9/2、10/1

特點／重點：

1. 抽氣扇為多個間隔抽風。

	通風／空氣調節的運作反應			
情況	抽氣扇			
各種排風量的風機	關閉			

個案 10/2

特點／重點：

1. 抽氣扇及加壓扇為多個間隔抽風／送風。

	通風／空氣調節的運作反應			
情況	抽氣扇	事故樓層的 加壓扇		
各種排風量的風機	關閉	關閉		

## 個案 11/1

### 特點／重點：

1. 抽氣扇 1 是一個專用系統，為單一間店舖抽風。
2. 抽氣扇 2 是一個中央系統，為多間店舖抽風。
3. 抽氣扇 3 是一個中央系統，為多間店舖抽風。風管附有防火閘並通過舖前排出店外。
4. 抽氣扇 4 是一個中央系統，為多間店舖抽風。風管附有防火防煙閘並通過舖前排出店外。
5. 店舖 8 至 11 的防火防煙閘會根據個別店舖內的煙霧偵測器信號，作出反應並關上。
6. 假如舖前的間隔無須符合防火間隔的規定，店舖 2 至 5 的防火閘可棄用，另可用防煙閘取代店舖 8 至 11 的防火防煙閘。

情況	通風／空氣調節的運作反應			
	抽氣扇 1	抽氣扇 2	抽氣扇 3	抽氣扇 4
風機 > 1000 升／秒	關閉	關閉	關閉	不須關閉
風機 ≤ 1000 升／秒	不須關閉	關閉	關閉	不須關閉

## 個案 11/2

### 特點／重點：

1. 鮮風扇 1 是一個專用系統，為單一間店舖送風。
2. 鮮風扇 2 是一個中央系統，為多間店舖送風。
3. 鮮風扇 3 是一個中央系統，為多間店舖送風。風管附有防火閘並通過舖前進入店內。
4. 鮮風扇 4 是一個中央系統，為多間店舖送風。風管附有防火防煙閘並通過舖前進入店內。
5. 店舖 8 至 11 的防火防煙閘會根據個別店舖內的煙霧偵測器信號，作出反應並關上。
6. 假如舖前的間隔無須符合防火間隔的規定，店舖 2 至 5 的防火閘可棄用，另可用防煙閘取代店舖 8 至 11 的防火防煙閘。

情況	通風／空氣調節的運作反應			
	鮮風扇 1	鮮風扇 2	鮮風扇 3	鮮風扇 4
風機 > 1000 升／秒	關閉	關閉	關閉	不須關閉
風機 ≤ 1000 升／秒	不須關閉	關閉	關閉	不須關閉

## 個案 12/1

特點／重點：

1. 廚房的通風系統是獨立於非廚房範圍的通風系統。

情況	通風／空氣調節的運作反應			
	鮮風扇 1	抽氣扇 1	鮮風扇 2	抽氣扇 2
風機 > 1000 升／秒	不須關閉	不須關閉	關閉	關閉
風機 ≤ 1000 升／秒	不須關閉	不須關閉	不須關閉	不須關閉

## 個案 12/2

特點／重點：

1. 廚房的通風系統是與其他非廚房範圍共用的。廚房間隔牆設有防火防煙閘。
2. 通常使用煙霧偵測器或方法「丁」。至於廚房範圍內的火警偵測工作，使用煙霧感應以外的自動偵測裝置（例如熱力偵測器、花灑系統的流水掣等）是可予接受的。
3. 在任何煙霧或火警偵測器發出信號後，防火防煙閘便會關上。

情況	通風／空氣調節的運作反應			
	鮮風扇	抽氣扇		
風機 > 1000 升／秒	不須關閉	不須關閉		
風機 ≤ 1000 升／秒	不須關閉	不須關閉		

### 個案 12/3

特點／重點：

1. 廚房的通風系統是與其他非廚房範圍共用的。廚房間隔牆只設有防火閘。
2. 通常使用煙霧偵測器或方法「丁」。至於廚房範圍內的火警偵測工作，使用煙霧感應以外的自動偵測裝置（例如熱力偵測器、花灑系統的流水掣等）是可予接受的。

情況	通風／空氣調節的運作反應			
	鮮風扇	抽氣扇		
風機 > 1000 升／秒	關閉	關閉		
風機 ≤ 1000 升／秒	關閉	關閉		

### 個案 12/4

特點／重點：

1. 廚房的通風系統是與其他非廚房範圍共用的，但風機是裝設在非廚房範圍內。廚房間隔牆設有防火防煙閘。
2. 通常使用煙霧偵測器或方法「丁」。至於廚房範圍內的火警偵測工作，使用煙霧感應以外的自動偵測裝置（例如熱力偵測器、花灑系統的流水掣等）是可予接受的。
3. 廚房內發出火警或煙霧警報信號後，防火防煙閘便會關上。

情況	通風／空氣調節的運作反應			
	鮮風扇	抽氣扇	防火防煙閘	
廚房內發生火警	不須關閉	不須關閉	關上	
廚房外發生火警	關閉	關閉	打開或關上	

## 個案 12/5

特點／重點：

1. 廚房的通風系統是與其他非廚房範圍共用的。
2. 在相連至樓宇中央系統的位置設有防火防煙閘並安裝了加壓扇。
3. 通常使用煙霧偵測器或方法「丁」。至於廚房範圍內的火警偵測工作，使用煙霧感應以外的自動偵測裝置（例如熱力偵測器、花灑系統的流水掣等）是可予接受的。

情況	通風／空氣調節的運作反應			
	鮮風扇	抽氣扇	防火防煙閘	
加壓扇 > 1000 升／秒	關閉	關閉	關上	
加壓扇 ≤ 1000 升／秒	關閉	關閉	關上	